

Barnskyddande Vädringsbeslag APS 55/66

För utåtgående och inåtgående fönster.



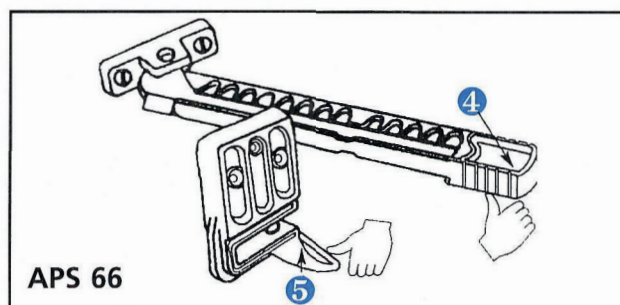
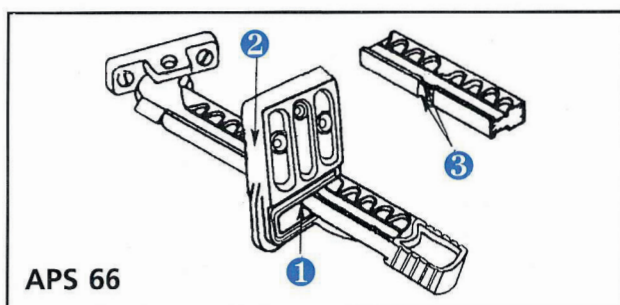
- Passar för både vänster- och högerhängda fönster.
- Typgodkännande 0580/94.

Patenterad produkt.

Bruksanvisning

Om beslaget monteras enligt anvisningen erhålles en reglerbar ventilationsspringa av max 100 millimeter i 11 olika lägen. För öppning vid t.ex. rengöring förfar enligt följande. Tapparna ① i fästet ② ställs in framför urtagen ③ på

stången varvid man med tvåhandsgrepp frigör stängen ④ från fästet ② genom att trycka på tumgreppet ⑤ samtidigt som man knuffar ur stängen ④ från fästbeslaget ②. När fönstret sedan stängs går barnsäkringen automatiskt in.



Monteringsanvisning

Vädringsbeslaget placeras 50–150 millimeter från karmen eller posten så att stängen kan vikas åt gångjärnssidan. Härav följer att fästbeslagets gap också vänds mot gångjärnssidan.

Tapparna i fästbeslagets gap skall ligga på mitten av kilen när fönstret stängs. Fästsruvar TKFX Z 4,0 x 25.

