

UK User Manual

DK Brugervejledning

SE Användarmanual

NO Brukerveiledning

DE Gebrauchsanleitung

UK - Safety instructions:

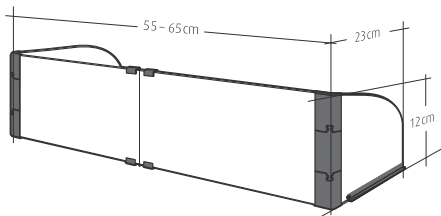
IMPORTANT! READ AND FOLLOW THESE INSTRUCTIONS CAREFULLY AND KEEP FOR FUTURE REFERENCE

- **IMPORTANT:** Before installing this adhesive based product the surface must be cleaned with a 50/50 mixture of Isopropyl alcohol and water! Make sure the surface is dry before applying the adhesive!
- Adjustable length from 55 - 65 cm.
- Suitable for electric and induction cookers.
- The Stove Guard Basic must be mounted on the working surface according to the instructions. The cooking area is safely guarded only when the product is correctly mounted!
- Do not mount the guard when the cooking area is hot!
- Do not use the Stove Guard when it has damaged, worn or broken parts or any other defects!
- The Stove Guard prevents children from reaching hot pots or pans. However adult care and supervision is still required!
- This product protects children up to around 36 months of age.
- Do not underestimate your child's abilities and how quickly they develop!
- **Cleaning instructions:**
- Clean the Stove Guard with warm water and washing up liquid. Do not use harsh cleaning agents! Do not clean in the dishwasher!
- Uncompromising on safety, only high performance materials are used in the manufacture of the Safety-range. This Stove Guard is made from Powder coated Steel and PA6.
- Please keep the purchase document, instructions for use and article number safe. Guarantee claims or other warranty claims must be arranged exclusively with the retailer.

DK - Sikkerhedsanvisninger:

VIGTIGT - LÆS OG FØLG DENNE VEJLEDNING OMHYGGELEGT OG GEM TIL SENERE BRUG

- **VIGTIGT:** Før installation af dette tape-baserede produkt skal overfladen gøres ren med en 50/50 blanding af isopropyl-alkohol og vand. Vær sikker på at overfladen er helt tør, før tapen monteres på komfuret.
- Justerbar fra 55 - 65 cm.
- Kan anvendes på elektriske og induktionskomfurer.
- Komfurfafsærmningen skal monteres i henhold til denne vejledning. Komfuret er kun sikkert afskærmet, når komfurfafsærmningen er korrekt monteret!
- Monter ikke komfurfafsærmningen, når komfuret er varmt!
- Anvend ikke komfurfafsærmningen, hvis det er beskadiget, eller dele er brækket eller har andre defekter!
- Komfurfafsærmningen skal forhindre børn i at få fat i gryder og pander. Men dette produkt erstater ikke voksent opsyn. Efterlad aldrig dine børn uden opsyn!
- Dette produkt beskytter børn op til 36 måneder.
- Undervurder ikke dit barns evner og hvor hurtigt barnet udvikler sig!
- **Rengørings-instruktioner:**
- Rengør komfurfafsærmningen med varmt vand tilsat opvaskemiddel. Anvend ikke skrappe rengøringsmidler og rengør ikke i opvaskemaskine!
- Kompromissløs sikkerhed - kun høj kvalitetsmaterialer er anvendt i produktionen af Safety-sortimentet. Dette produkt er lavet i pulverlakeret stål og PA6.
- Reklamationer kan kun ske ved henvendelse til den forhandler, hvor produktet er købt og kun mod fremvisning af kvittering.



SE - Säkerhetsinstruktioner:

VIKTIGT! LÄS OCH FÖLJ DESSA INNSTRUKTIONER NOGGRANNT OCH FÖRVARA FÖR SENARE REFERENS

- **VIKTIGT:** Innan installation måste arbetsytan rengöras med en blandning av 50/50 Isopropyl! Försäkra er att ytan är torr innan vidhäftning görs!
- Justerbar längd från 55 till 65 cm.
- Passar för el- och induktionsspisar.
- Spisskyddet Basic måste monteras på spishällen enligt anvisningarna. Spishällen skyddas endast säkert när produkten är korrekt monterad!
- Montera inte skyddet när spishällen är varm!
- Använd inte spisskyddet när det har skadade, slitna eller brutna delar eller andra brister!
- Spisskyddet förhindrar att barnen når heta stekpannor och kastruller. Vuxen tillsyn krävs dock fortfarande!
- Denna produkt skyddar barn upp till ungefär 36 månader.
- Underskatta inte ditt barns förmågor och hur snabbt det utvecklas!
- **Rengöringsanvisningar:**
- Rengör spisskyddet med varmt vatten och diskmedel. Använd inte starka rengöringsmedel! Diska inte i diskmaskinen!
- Kompromisslös säkerhet, endast högpresterande material används vid tillverkning av Safety-produkter. Detta spisskydd är tillverkat av pulverlakerat stål och PA6.
- Spara inköpsdokumentet, bruksanvisningen och artikelnummer på en säker plats. Vid anspråk avseende garantier ska du endast vända dig till din återförsäljare.

NO - Sikkerhetsinstruksjoner:

VIKTIG! LES OG FØLG DISSE INSTRUKSJONENE NØYE OG TA VARE PÅ DEM FOR FREMTIDIG REFERANSE

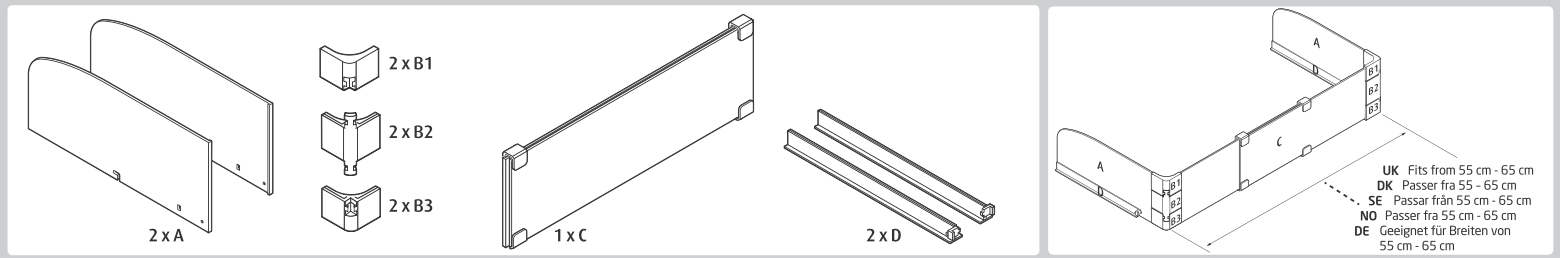
- **VIKTIG:** Før montering må overflaten rengjøres med en 50/50 blanding av isopropylalkohol og vann! Sørg for at overflaten er tørr før limbåndet påføres!
- Justerbar lengde fra 55 - 65 cm.
- Passer for elektriske og induksjon platetopper.
- Komfyrvakten må monteres på benkeflaten i henhold til instruksjonene. Platetoppen er kun sikret når produktet er korrekt monteret!
- Komfyrvakten må kun monteres med kald platetopp!
- Ikke bruk komfyrvakten hvis det er skadde, slitte eller ødelagte deler eller andre defekter!
- Komfyrvakten hindrer barn i å få tak i varme kjeler eller panner. Likevel må voksne må fortsatt være oppmerksomme!
- Dette produktet beskytter barn opp til omtrent 36 måneders alder.
- Ikke undervurder ditt barns evner og hvor raskt de utvikler seg!
- **Rengøringsinstruksjoner:**
- Rengjør komfyrvakten med varmt vann og oppvaskemiddel. Ikke bruk sterke rengjøringsmidler! Må ikke vaskes i oppvaskmaskin!
- Kompromissløse på sikkerhet, kun kvalitetsmaterialer brukes i produksjonen av Safety-serien. Denne komfyrvakten er produsert av pulverlakkert stål og PA6.
- Ta vare på kvitteringen, brukerveiledningen og artikkelnummeret. Krav i henhold til garanti fremmes til forhandleren.

DE - Sicherheitshinweise:

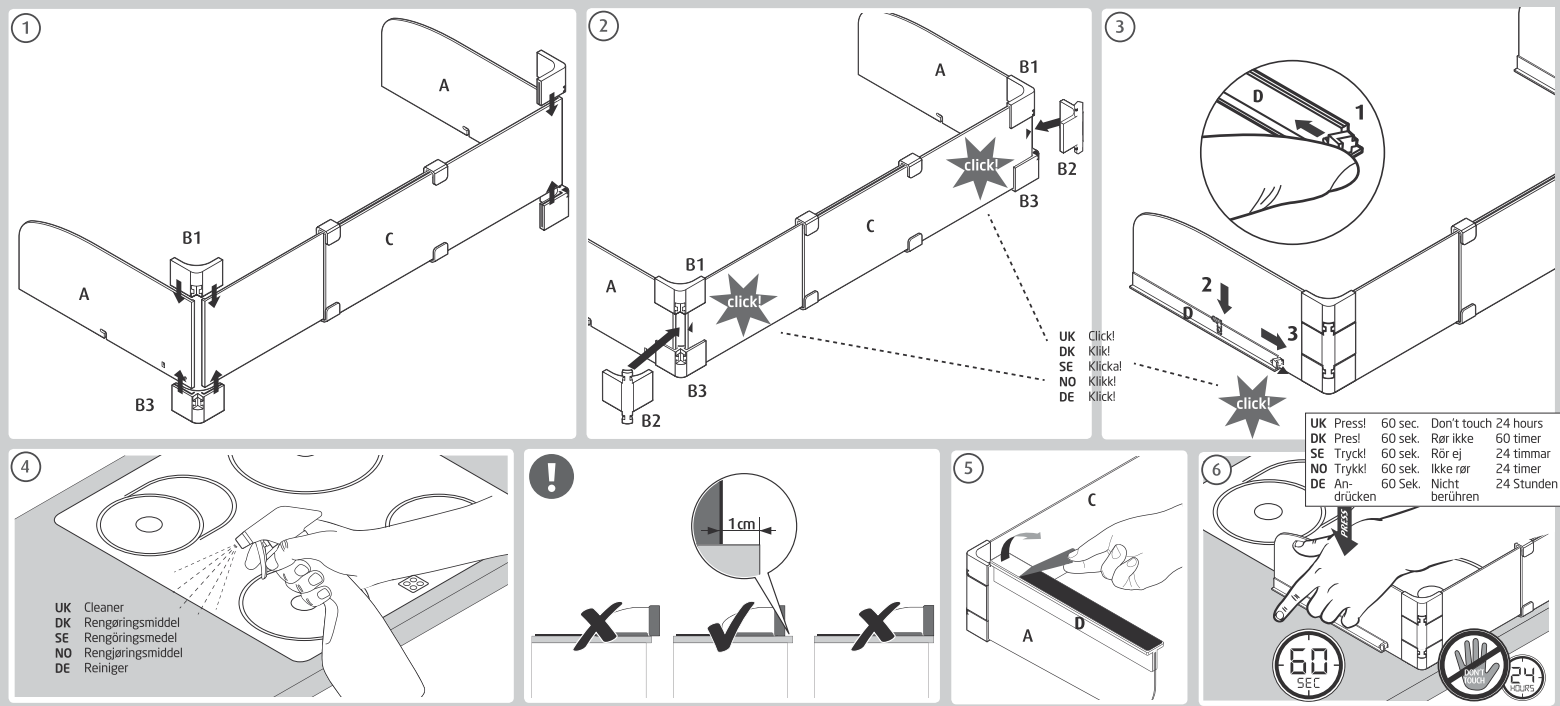
WICHTIG - LESEN UND BEFOLGEN SIE DIESE ANWEISUNGEN SORGFÄLTIG UND BEWAHREN SIE SIE FÜR SPÄTERES NACHSCHLAGEN AUF

- **WICHTIG:** Vor der Klebmontage dieses Produktes muss die Oberfläche mit einem 50/50-Gemisch aus Isopropylalkohol und Wasser gereinigt werden! Vergewissern Sie sich, dass die Oberfläche trocken ist, bevor Sie den Klebstoff auftragen!
- Einstellbare Länge von 55 - 65 cm.
- Geeignet für Elektro- und Induktionsherde.
- Der Herdschutz Basic muss gemäß den Anweisungen auf der Arbeitsfläche montiert werden. Der Kochbereich ist nur dann gesichert, wenn der Artikel korrekt montiert wird!
- Montieren Sie den Schutz nicht, wenn die Kochstelle heiß ist!
- Benutzen Sie den Herdschutz nicht, wenn Teile davon beschädigt, abgenutzt, oder defekt sind oder er andere Mängel aufweist!
- Der Herdschutz verhindert, dass Kinder an heiße Töpfe oder Pfannen gelangen können. Die Betreuung und Beaufsichtigung durch Erwachsene ist jedoch weiterhin erforderlich!
- Dieses Produkt schützt Kinder bis zu einem Alter von etwa 36 Monaten.
- Unterschätzen Sie nicht die Fähigkeiten Ihres Kindes und wie schnell es sich entwickelt!
- Reinigungsanweisungen:
- Reinigen Sie den Herdschutz mit warmem Wasser und Geschirrspülmittel. Verwenden Sie keine aggressiven Reinigungsmittel! Nicht für die Spülmaschine geeignet!
- Da Sicherheit für uns an oberster Stelle steht, werden bei der Herstellung der Safety-Reihe nur leistungsfähige Werkstoffe verwendet. Dieser Herdschutz besteht aus pulverbeschichtetem Stahl und PA6
- Bitte bewahren Sie den Kaufbeleg, die Gebrauchsanweisung und die Artikelnummer sicher auf. Garantie- oder andere Gewährleistungsansprüche sind ausschließlich mit dem Händler zu vereinbaren.

UK Package Content · DK Indhold · SE Förpackningsinnehåll · NO Pakkeinnhold · DE Lieferumfang



UK Assembly · DK Installation · SE Ihopsättning · NO Montering · DE Montage



UK Dismantling · DK Afmontering · SE Demontering · NO Demontering · DE Demontage

