

UK User Manual

DK Brugervejledning

SE Användarmanual

NO Brukerveiledning

DE Gebrauchsanleitung



UK - Safety instructions:

IMPORTANT: READ AND FOLLOW THESE INSTRUCTIONS CAREFULLY AND KEEP FOR FUTURE REFERENCE

- For children from 18 months to 5 years.
- Only suitable for children who are able to climb in and out of bed unaided.
- Maximum thickness of mattress: 20 cm.
- The bedguard should not be used as substitute for a cot, as it cannot provide the same level of the safety as the cot.
- Appropriate for mattresses from HS811:150 - 200cm/ HS811 XL: 180 - 210cm
- For home use only.
- The mattress must fit precisely onto the bed frame, so that there is no gap between the mattress and the edge of the bed. And the bed guard must touch the side of the mattress when placed in fitted position.
- If used with a very soft mattress, there might be a gap between the bed frame and the bed guard; this must be covered to prevent a trapping hazard.
- Material: Metal tubes, polyester cover.
- Never use more than one mattress per bed!

Caution!

Do not use the bed guard if parts are broken, torn, damaged or missing! Only use spare parts recommended by the manufacturer!

Safety instructions

WARNING: To prevent the risk of strangulation, there must be at least 25 cm space between the end of the bed guard and the head/foot of the bed! Position the bed guard so that the outer edge is in line with the child's shoulder. There must be no gaps of between 11 and 23 cm width between the bed guard and other parts, as this constitutes a trapping hazard for head and neck.

- The bed guard should not be used unless the fittings are in place and securely attached to the bed and mattress.
- Once fitted in place, the bedguard should be checked to ensure it is properly fitted and secure. All push fit fittings must properly latch into place with the lock buttons.
- The bedguard should not be used on a sleeping surface that is more than 600mm from the floor.
- Check regularly to ensure that the bed guard is fully functional and firmly in place.

DK - Sikkerhedsanvisninger:

VIGTIGT: LÆS OG FØLG DENNE VEJLEDNING OMHYGGELIGT OG GEM TIL SENERE BRUG

- For børn fra 18 måneder til 5 år.
- Kun egnet til børn, der kan komme ind og ud af sengen ved egen hjælp.
- Maksimal tykkelse af madras: 20 cm.
- Sengehesten er ikke erstatning for en barneseng og yder ikke samme sikkerhed som denne.
- Egnet til madras-længder fra HS811:150 - 200cm/ HS811 XL: 180 - 210cm
- Kun til brug i hjemmet.
- Madrassen skal ligge præcist inde i sengen, således at der ikke er afstand mellem madras og sengekant, og sengehesten skal røre ved siden af madrassen, når den er placeret i den korrekte position.
- Ved siden af sengehestens ramme kan der ved meget bløde madrasser opstå et hul. Dette hul skal dækkes, så barnet ikke kan komme i klemme.
- Materiale: Metalramme med blødt polyesterbetræk.
- Brug aldrig mere end én madras i sengen!

OBS!

Sengehesten må ikke længere anvendes, hvis enkeltdele mangler, er ødelagt eller på anden måde beskadiget! Brug kun reservedele, der anbefales af producenten!

Sikkerheds-anvisninger

ADVARSEL: For at forebygge strangulering skal der mellem sengehestens ender og sengens hoved-/fodende være en afstand på mindst 25 cm! Sengehesten skal placeres således, at sengehestens yderkant befinder sig på barnets skulderhøjde. Mellem sengehesten og andre dele må der ikke opstå afstande mellem 11 og 23 cm, da der ellers opstår fare for barnets hals eller hoved.

- Sengehesten må kun benyttes, hvis alle samlinger er korrekte og forsvarligt fastgjort til seng og madras.
- Efter installation bør sengehesten checkes for at alt er korrekt samlet og fastgjort. Alle forbindelser skal være korrekt gået i hak med låseknapperne.
- Sengehesten må ikke benyttes på madrasser, hvor oversiden er mere end 600 mm fra gulvet.
- Kontroller regelmæssigt for at sikre, at sengehesten til stadighed er korrekt monteret og funktionsdygtig.

SE - Säkerhetsinstruktioner:

VIKTIGT: LÄS OCH FÖLJ BRUKSANVISNINGARNA NOGGRANT OCH BEHÅLL DEM

- För barn från 18 månader till 5 år.
- Lämpar sig endast för barn som kan klättra upp i och ut ur sängen utan hjälp.
- Högsta tjocklek på madrass: 20 cm.
- Sängskyddet bör inte användas som en ersättning för spjålsängar, eftersom det inte kan tillhandahålla samma säkerhet som dem.
- Lämpar sig för madrasser från HS811:150 - 200cm/ HS811 XL: 180 - 210cm i längd.
- Endast för hemmabruk.
- Madrassen måste passa sängramen korrekt, så att det inte finns ett mellanrum mellan madrassen och sängkanten. Sängskyddet måste även vidröra sidan av madrassen när det är monterat.
- Om skyddet används med en mycket mjuk madrass kan det uppstå ett mellanrum mellan ramen och skyddet; detta måste täckas för att förhindra skador.
- Material: Metallrör, polyesteröverdrag.
- Använd aldrig mer än en madrass per säng!

WARNING!

Använd inte sängskyddet om delar av det är sönder, har revor, skador, eller saknas! Använd endast reservdelar som rekommenderas av tillverkaren!

Säkerhetsinstruktioner

WARNING: För att förhindra kvävningsrisk måste det finnas ett avstånd på minst 25 cm mellan slutet av sängskyddet och sänggaveln/sängens nedre del! Placera sängskyddet så att den yttre kanten är i linje med barnets axel. Det får inte finnas mellanrum av 11 till 23 cm breda mellan sängskyddet och andra delar, då detta kan skapa faror för huvudet och halsen.

- Sängskyddet bör inte användas om det inte sitter fast och är säkrat till sängen och madrassen.
- När sängskyddet har fästs bör det kontrolleras för att se till att det sitter på korrekt plats och är säkert. Alla fästningsanslutningar måste sitta på plats och låsas med knapparna.
- Sängskyddet bör inte användas med sängar som är mer än 600 mm i höjd.
- Kontrollera regelbundet att sängskyddet fungerar som det ska och sitter på plats.

DE - Sicherheitshinweise:

WICHTIG: LESEN UND BEFOLGEN SIE DIESE ANWEISUNGEN SORGFÄLTIG UND BEWAHREN SIE SIE FÜR SPÄTERES NACHSCHLAGEN AUF

- Für Kinder ab 18 Monaten bis 5 Jahren.
- Nur geeignet für Kinder, die in der Lage sind, ohne Hilfe ins Bett und aus dem Bett zu klettern.
- Maximale Matratzendicke: 20 cm.
- Der Bed Guard sollte nicht als Ersatz für ein Kinderbett verwendet werden, da er nicht das gleiche Maß an Sicherheit bieten kann.
- Geeignete für folgende Matratzen; HS811:150 - 200cm/ HS811 XL: 180 - 210cm Länge.
- Nur für den Heimgebrauch.
- Die Matratze muss genau auf das Bettgestell passen, sodass zwischen Matratze und der Bettkante kein Spalt entsteht. Außerdem muss der Bed Guard die Seite der Matratze berühren, wenn er eingebaut ist.
- Bei einer sehr weichen Matratze entsteht zwischen dem Bettrahmen und dem Bed Guard möglicherweise ein Spalt; dieser muss abgedeckt werden, um eine Einklemmgefahr zu vermeiden.
- Material: Metallrohre, Polyesterüberzug.
- Verwenden Sie nie mehr als eine Matratze pro Bett!

Achtung!

Verwenden Sie den Bed Guard nicht, wenn Teile fehlen, defekt oder beschädigt sind oder Risse aufweisen! Verwenden Sie nur vom Hersteller empfohlene Ersatzteile!

Sicherheitshinweise

WARNUNG: Um die Gefahr einer Strangulierung zu vermeiden, muss zwischen dem Ende des Bed Guard und dem Kopf- / Fußteil des Bettes mindestens ein Abstand von 25 cm bestehen! Positionieren Sie den Bed Guard so, dass sich die Außenkante auf gleicher Höhe mit der Schulter des Kindes befindet. Zwischen dem Bed Guard und anderen Teilen dürfen keine Lücken von 11 bis 23 cm Breite vorhanden sein, da dies eine Einklemmgefahr für Kopf und Hals darstellt.

- Der Bed Guard sollte nur verwendet werden, wenn sich die Befestigungsvorrichtungen an Ort und Stelle befinden und sicher am Bett und der Matratze befestigt sind.
- Nach der Installation sollte der Bed Guard überprüft werden, um sicherzustellen, dass er richtig angebracht wurde und sicher ist. Alle Schiebebeschläge müssen richtig in die Verriegelungsknöpfe einrasten.
- Der Bed Guard sollte nicht auf einer Schläfffläche verwendet werden, die mehr als 600 mm über dem Boden liegt.
- Überprüfen Sie regelmäßig, ob der Bed Guard voll funktionsfähig ist und fest an seinem Platz sitzt.

NO - Sikkerhetsinstruksjoner:

VIKTIG: LES OG FØLG INSTRUKSJONENE NØYE OG OPPBEVAR DEM FOR FREMTIDIG ETTERKONTROLL

- For barn fra 18 mnd til 5 års alder.
- Passer bare for barn som er i stand til å klatre opp i og ut av sengen uten bistand.
- Maksimal madrassykkelse: 20 cm.
- Sengehesten må ikke brukes i stedet for reiseseng, siden de ikke kan opprettholde samme sikkerhetsnivå som reisesengen.
- Passer til madrasser fra HS811:150 - 200cm/ HS811 XL: 180 - 210cm lengde.
- Kun for hjemmebruk.
- Madrassen må passe helt inn i sengerammen slik at det ikke fins noen glipp mellom madrassen og sengekanten. Sengehesten må berøre siden av madrassen når den er plassert i riktig posisjon.
- Dersom man bruker svært myk madrass, kan det oppstå glipp mellom sengerammen og sengehesten; dette må dekkes for å forhindre problemer.
- Materialer: Metallrør, polyestertrekk.
- Bruk aldri mer enn én madrass per seng!

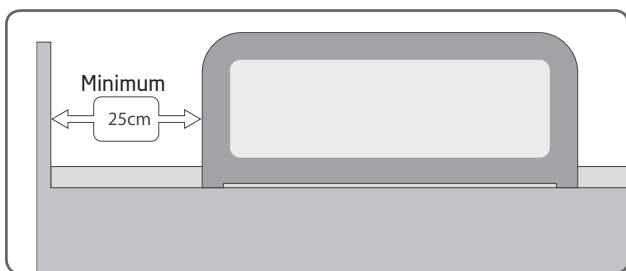
Advarsel!

Bruk ikke sengehesten dersom deler er ødelagt, skadd, revet eller mangler! Bruk utelukkende deler som er anbefalt av produsenten!

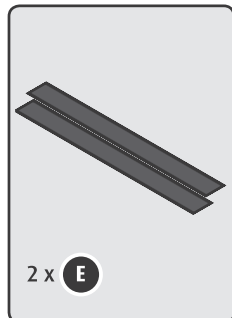
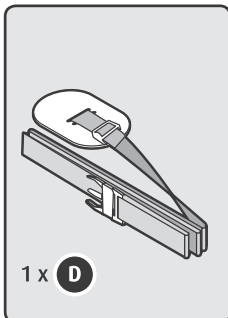
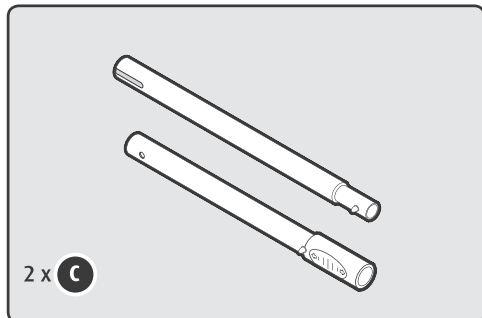
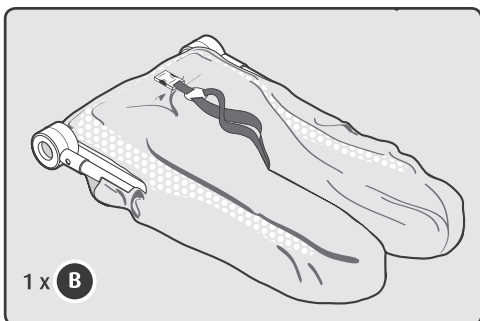
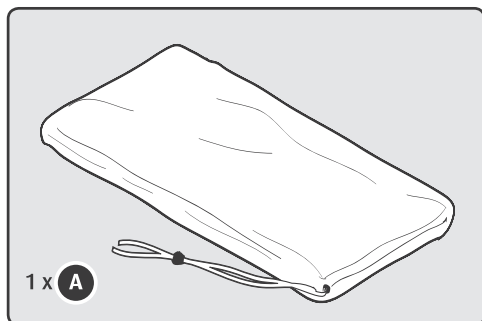
Sikkerhetsinstruksjoner

Advarsel! For å unngå kvelningsfare, må det være minst 25 cm avstand mellom kanten av sengehesten og sengegavl/fotende! Posisjoneringen av sengehesten må være slik at ytterkanten er i høyde med barnets skulder. Det må ikke være noen glipp mellom 11 og 23 cm mellom sengehesten og andre deler, da dette kan føre til potensielle skader for hode og nakken.

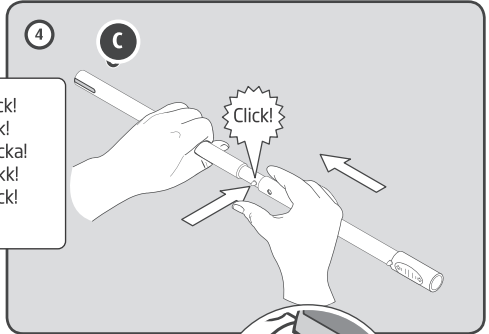
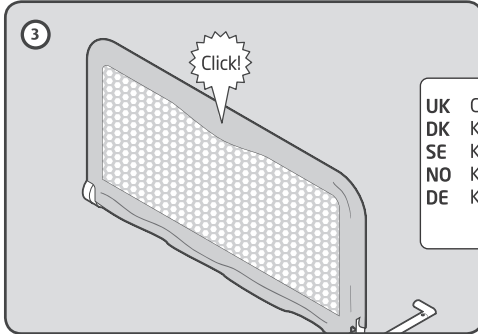
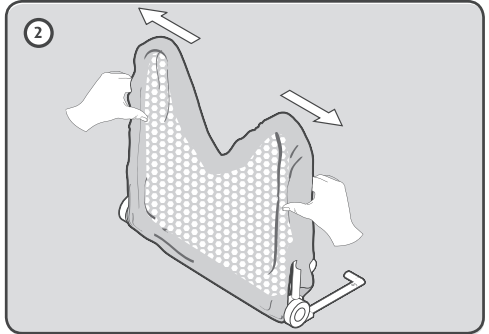
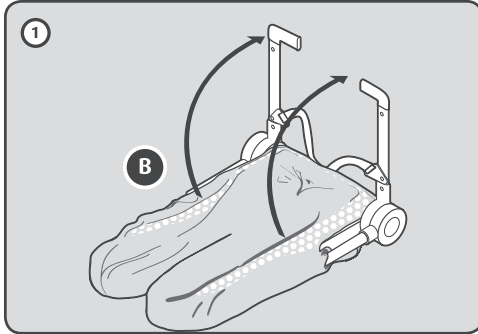
- Sengehesten bør ikke brukes med mindre låsingen er på plass og sikkert festet til sengen og madrassen.
- Straks sengehesten er montert, skal den etterkontrolleres for å forsikre at den er trygt og sikkert festet. Alle trykkpansningsbeslag må sikres med låseknappene.
- Sengehesten skal ikke brukes på soveoverflater som er høyere enn 600 mm fra gulvet.
- Kontrollér jevnlig at sengehesten fungerer fullstendig og er helt på plass.



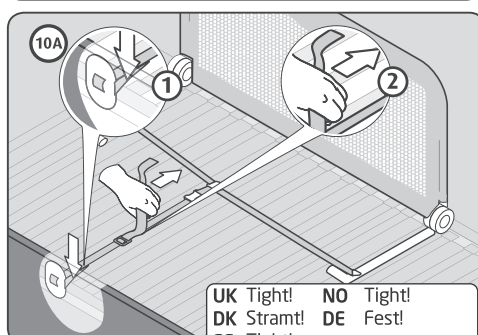
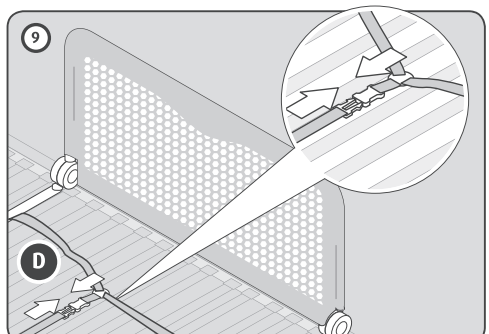
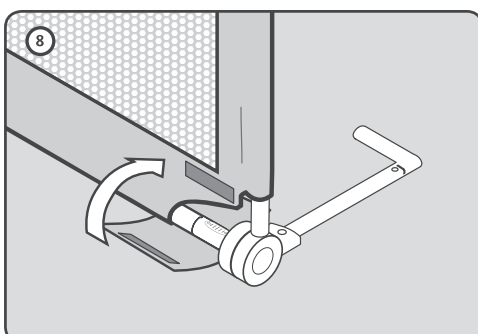
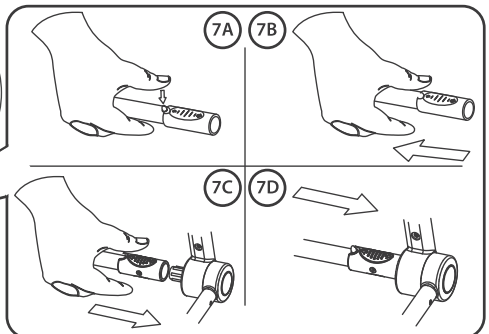
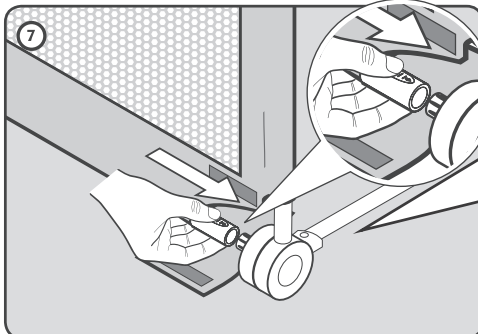
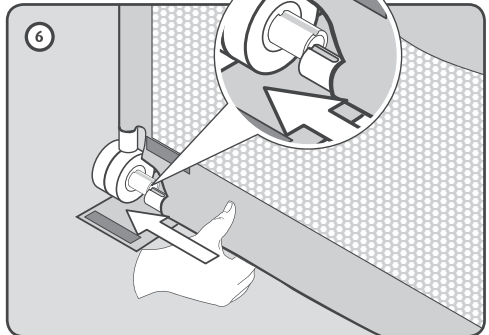
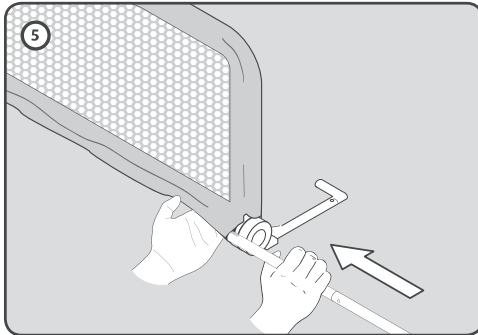
UK Package Content · DK Indhold · SE Innehåll
NO Innhold · DE Teileliste



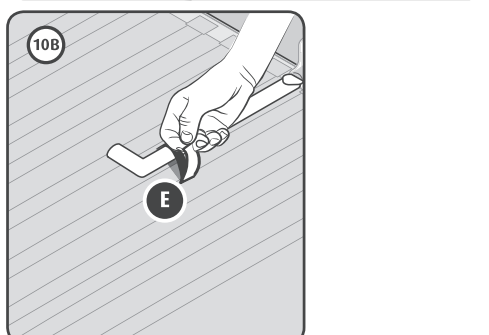
Assembly Instruction

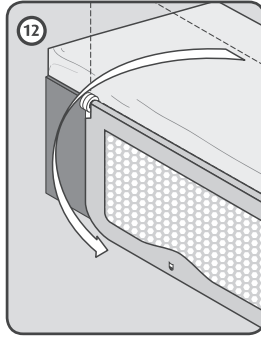
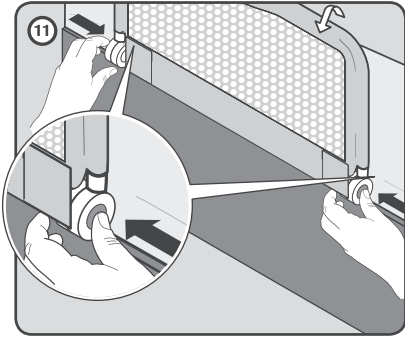


UK Click!
DK Klik!
SE Klicka!
NO Klink!
DE Klick!

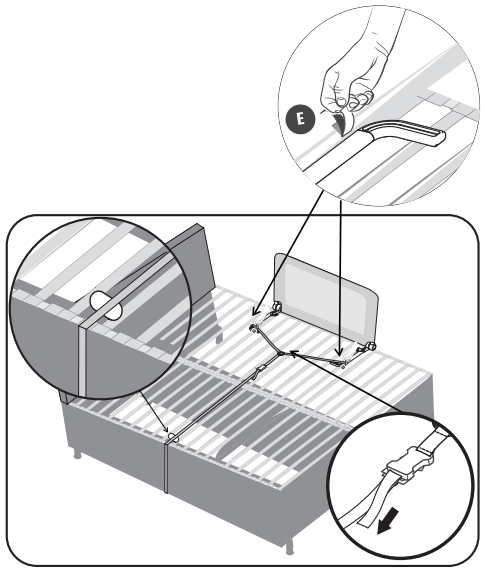
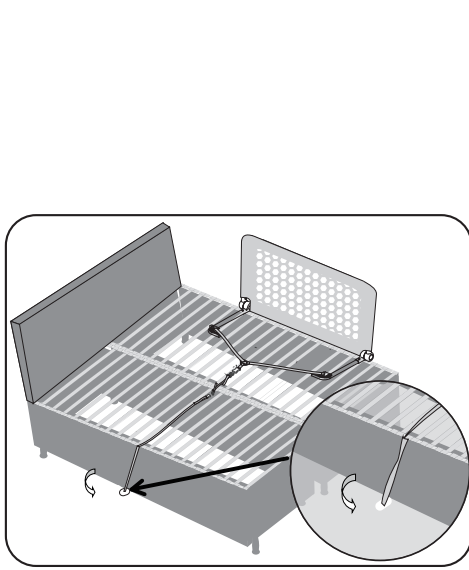


UK Tight! NO Tight!
DK Stramt! DE Fest!
SE Tight!

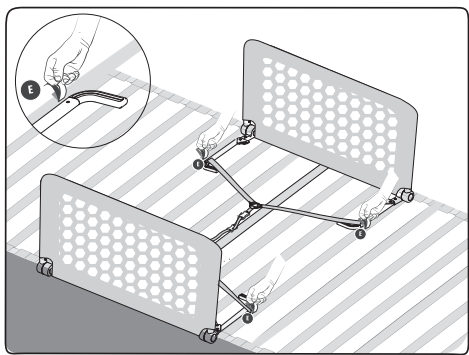
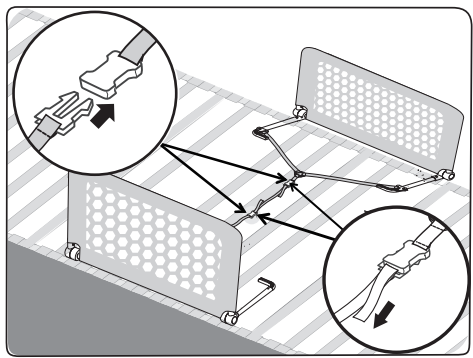
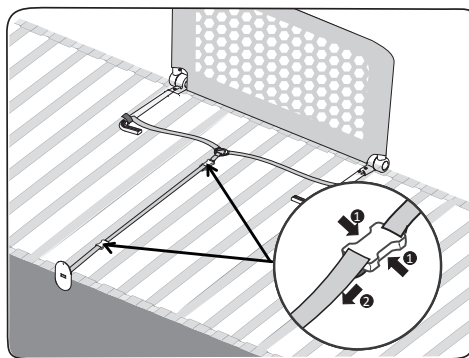




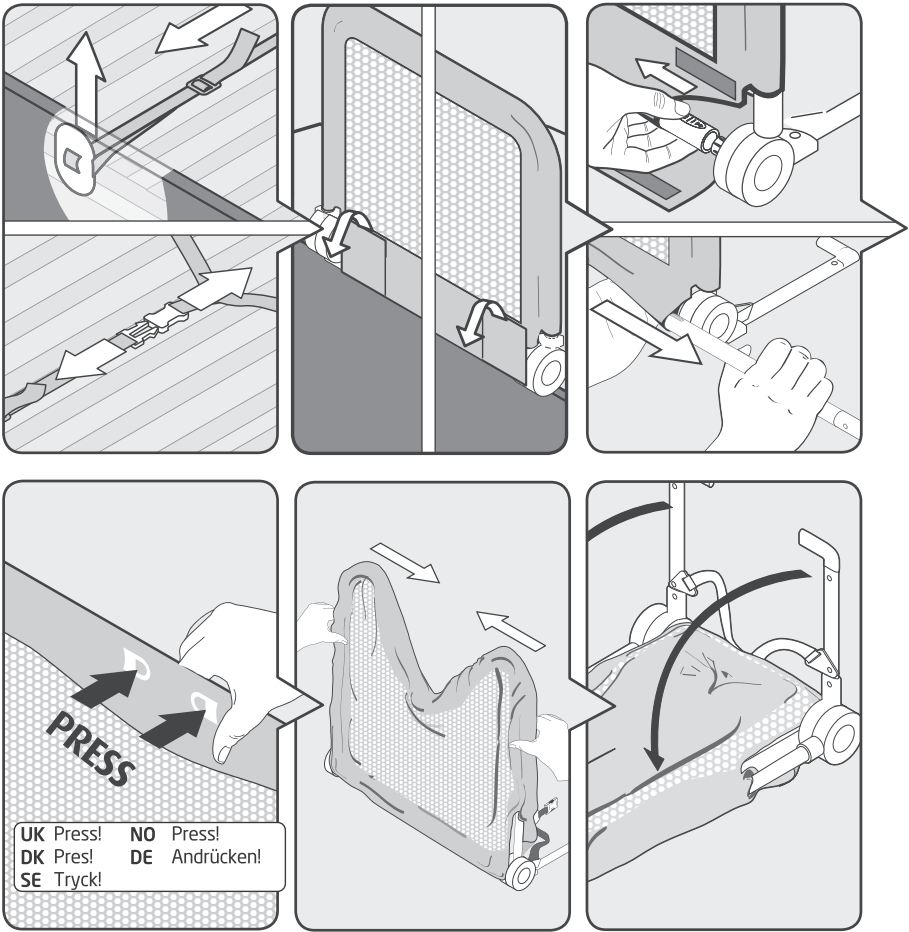
Option A



Option B



Diassembly



UK Cleaning

- The bed guard must only be cleaned with a damp cloth
- For heavy soiling, use a mild soap solution

DK Rengøring

- Sengehesten rengøres udelukkende med en fugtig klud
- Ved kraftigere tilsmudsning anvendes mildt sæbevand

SE Rengöring

- Sängskyddet bör endast rengöras med en fuktig trasa
- Om det är mycket smutsigt kan en blandning av mild tvål och vatten användas

NO Rengjøring

- Sengehesten må bare rengjøres med fuktig klut
- Dersom sengehesten er svært skitten, kan det brukes en mild såpeopløsning

DE Reinigung

- Der Bed Guard darf nur mit einem feuchten Tuch gereinigt werden.
- Verwenden Sie bei starker Verschmutzung ist eine milde Seifenlösung.