



Spisec AddOn

Marknadens mest
användarvänliga och
smarta spisvakt.

A photograph of a woman with long dark hair and a young child with blonde hair in a ponytail, both smiling and cooking in a kitchen. The woman is using a wooden spoon to stir a pan of meat. There are several pots on the stove and fresh herbs in the foreground.

 **moveum**



Den vanligaste brandorsaken

Varje år inträffar runt 20 000–25 000 bostadsbränder i Sverige och totalt omkommer cirka 100 personer. En glömd spis är den i särklass vanligaste brandorsaken – inte levande ljus, som de flesta tror. Tyvärr ökar antalet bränder som orsakas av en glömd spis, det vill vi förhindra.

Stolt huvudsponsor av

**Alzheimer
fonden** 

Vi stödjer Alzheimerfonden

Alzheimer kan endast besegras genom aktiv forskning därför ger vi ett bidrag till forskningen vid **varje** såld Spisec AddOn.

Stöd Alzheimerfonden du med!



Säker matlagning utan hinder

Spisec är Sveriges mest sålda och använda spisvakt och har med AddOn tagit ett stort steg in i framtiden. Den är marknadens enklaste och mest användarvänliga spisvakt samtidigt som den når en överlägsen säkerhet genom unik sensorteknik och artificiell intelligens.

Spisec AddOn vakar över spisen och analyserar fler faktorer än någon annan spisvakt. En gång i sekunden utvärderar och analyserar den information från nio samverkande sensorer. Den mäter värmestrålning, effekt, aktivitet, ljus och lufttemperatur och kan därför skilja på en vanlig matlagningssituation med hög värme och en farlig situation på låg temperatur.

Spisec AddOn fungerar timerfritt och bryter endast strömmen när fara för brand uppstår. På så sätt kan spisen användas av alla, oavsett individuella förutsättningar.

Det är enkelt att lyfta spissäkerheten till en ny nivå – installationen av Spisec AddOn bygger på plug-n-play och tar därmed endast ett par minuter.



Fyra tips till dig som installerar Spisec AddOn

För oss är det viktigt att vår spisvakt är enkel att installera och användarvänlig för brukaren. Vi uppmanar därför våra installatörer att följa dessa steg.

1

Installera

Installationen av Spisec görs snabbt och enkelt genom Plug-n-Play. På www.moveum.se/filmer finns filmer som visar hur det går till.

2

Informera

Med spisvakten medföljer olika klisterdekaler som kan användas för att förtydliga användandet för brukaren. Det finns olika dekaler beroende på vilken inställning spisvakten har, sätt upp rätt dekal på lämplig plats där den blir tydlig för brukaren.

3

Så fungerar din spisvakt

Ett enklare dokument som förklarar hur spisvakten fungerar finns att ladda ned på www.moveum.se/dokument, skriv ut detta och lämna till brukaren. Medföljande användarguide ska också lämnas hos brukaren.

4

Support

Vid installation eller frågor om spisvakten, hänvisa alltid till oss så undviker du enkla handhavande problem. Du når vår support på 023-792200.

Oberoende testad
av SP och godkänd
enligt gällande
spisvaktstandard
SS-EN50615

Spisec AddOn

Spisec AddOn finns i fem olika varianter, det som skiljer dem åt är elanslutningen.

Rådfråga oss gärna om du inte vet vilken spisvakt du behöver.



230V, FAST INSTALL (25A)

Artikelnummer A101-1001A
E-nummer 1330281

Fast installation. Ansluts direkt till kabel från vägg samt med kabelanslutning till spisen.



400V, FAST INSTALL (3X16A)

Artikelnummer A101-1002A
E-nummer 1330282

Fast installation utan stickkontakter. Spisen ansluts med fast kabel.



230V, JORDAD STICKPROPP (16A)

Artikelnummer A101-1003A
E-nummer 1330283

Vanlig jordad stickpropp, kan förekomma i trinettkök eller vid användande av lösa kokplattor.



230V, FLATSTIFT STICKPROPP (25A)

Artikelnummer A101-1004A
E-nummer 1330284

Vanlig i Sverige och Norge. Så kallad flatstifts-kontakt.



400V, PERILEX STICKPROPP (3X16A)

Artikelnummer A101-1005A
E-nummer 1330285

Vanligaste anslutningen i Sverige, dock är det stora lokala variationer av anslutningar – var vaksam vilken anslutningen spisen har.



Rådfråga oss gärna om
hur funktionsknappen kan
användas på bästa sätt!

Ring oss på 023-79 22 00

Extra stöd med funktionsknappen

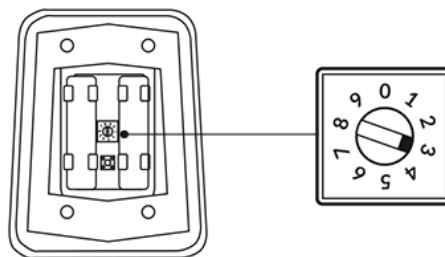
Funktionsknappen är ett tillbehör som används för att komplettera Spisec AddOn med extra inställningar som ökar säkerheten och användarvänligheten. Många brukare har svårt att nå eller hitta små knappar därför är funktionsknappen utvecklad med en enkel form och en tydlig och lättåtkomlig knapp.

Den har nio olika inställningslägen att välja mellan:

Läge Funktion

- | | |
|----|--|
| 0 | Kodat läge – Häll och ugn är helt låsta. |
| 1 | Funktion A – 10 min timer för häll, 12 timmar för ugn. |
| 2 | Funktion B – 30 min timer för häll, 12 timmar för ugn. |
| 3* | Funktion C – 45 min timer för häll, 12 timmar för ugn. |
| 4 | Startknapp – 3 timmar för häll, 12 timmar för ugn. |
| 5 | Ljudindikator A – Ljudsignal var 16e sekund, 45 min timer för häll, 12 timmar för ugn. |
| 6 | Ljudindikator B – Ljudsignal var 16e sekund, 3 timmar timer för häll, 12 timmar för ugn. |
| 7 | Diskret läge A (Ingen ljud- eller ljusindikation) – 15 min för häll och ugn. |
| 8 | Diskret läge B (Ingen ljud- eller ljusindikation) – 45 min för häll och ugn. |
| 9 | Diskret läge C (Ingen ljud- eller ljusindikation) – 3 timmar för häll och 12 timmar för ugn. |

* Grundinställning



Utöver dessa inställningslägen kan funktionsknappen också uppnå följande funktioner:

Start- och återställningsknapp

När funktionsknappen används som startknapp måste användaren först trycka på knappen innan spisen kan startas. Ett upprepat moment som ger regelbunden kognitiv träning och ökad trygghet. Vi kallar det aktiv handling utifrån individuell förmåga.

Återställningsknapp

Funktionsknappen blir en tydlig och lättåtkomlig återställningsknapp. Den ger en omedelbar återstart som kompletterar återställning med spisens egna vred. I detta läge behöver användaren alltså inte trycka på knappen innan matlagning.

Artikelnummer A101-1001
E-nummer 1330291

+
funktions-
knapp

Spisec AddOn Plus

Spisec AddOn Plus är ett smart paket som innehåller både spisvakt och funktionsknapp. I paketet är funktionsknappen förprogrammerad mot spisvakten och underlättar därför installationen.



230V, FAST INSTALL (25A)

Artikelnummer A101-1011A

E-nummer 1330286

Fast installation. Ansluts direkt till kabel från vägg samt med kabelanslutning till spisen.



400V, FAST INSTALL (3X16A)

Artikelnummer A101-1012A

E-nummer 1330287

Fast installation utan stickkontakter. Spisen ansluts med fast kabel.



230V, JORDAD STICKPROPP (16A)

Artikelnummer A101-1013A

E-nummer 1330288

Vanlig jordad stickpropp, kan förekomma i trinettkök eller vid användande av lösa kokplattor.



230V, FLATSTIFT STICKPROPP (25A)

Artikelnummer A101-1014A

E-nummer 1330289

Vanlig i Sverige och Norge. Så kallad flatstifts-kontakt.



400V, PERILEX STICKPROPP (3X16A)

Artikelnummer A101-1015A

E-nummer 1330290

Vanligaste anslutningen i Sverige, dock är det stora lokala variationer av anslutningar – var vaksam vilken anslutningen spisen har.

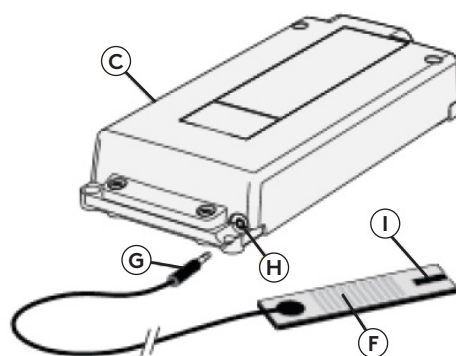


Undvik vattenskador i köket

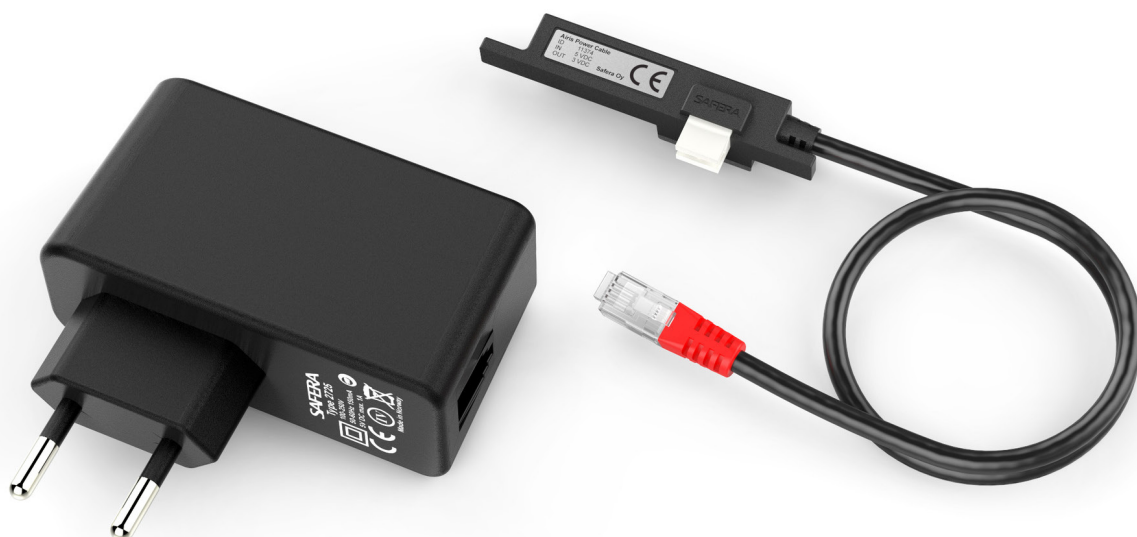
Med Spisec AddOn läckagevakt upptäcks eventuella läckage i tid, på så sätt minimeras risken för vatten- eller fuktskador i köket.

Läckagevakten kopplas enkelt till spisvakten. Detektorn kan seriekopplas och placeras under diskmaskin, kyl och frys eller från och till vatten. Vid vattenläckage larmas Spisec AddOn och blinkar blått, åtgärdas inte fukten kommer Spisec AddOn envist påminna om att det är dags att ringa en rörmokare.

- C – Brytarenhet
- G – 3,5mm propp
- H – 3,5mm uttag för läckagevakt
- F – Läckagesensor
- I – 3,5mm uttag för seriekoppling

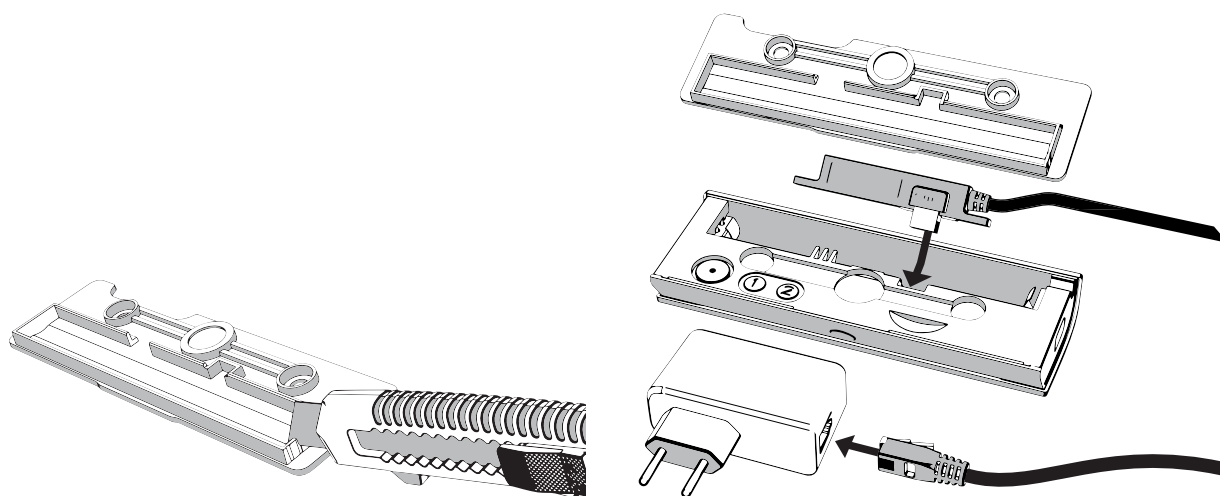


Artikelnummer A101-1002
E-nummer 1330292



Kabelansluten värmevakt

Istället för att strömförsörja värmevakten med batterier kan man använda tillbehören batterieliminators och strömkabel. Med hjälp av dessa får värmevakten ström via ett vanligt vägguttag. Anslut enligt illustrationen och skär ut för kabelgenomföring i fästplattan.



Artikelnummer A101-1003
Strömkabel 2 meter ingår.