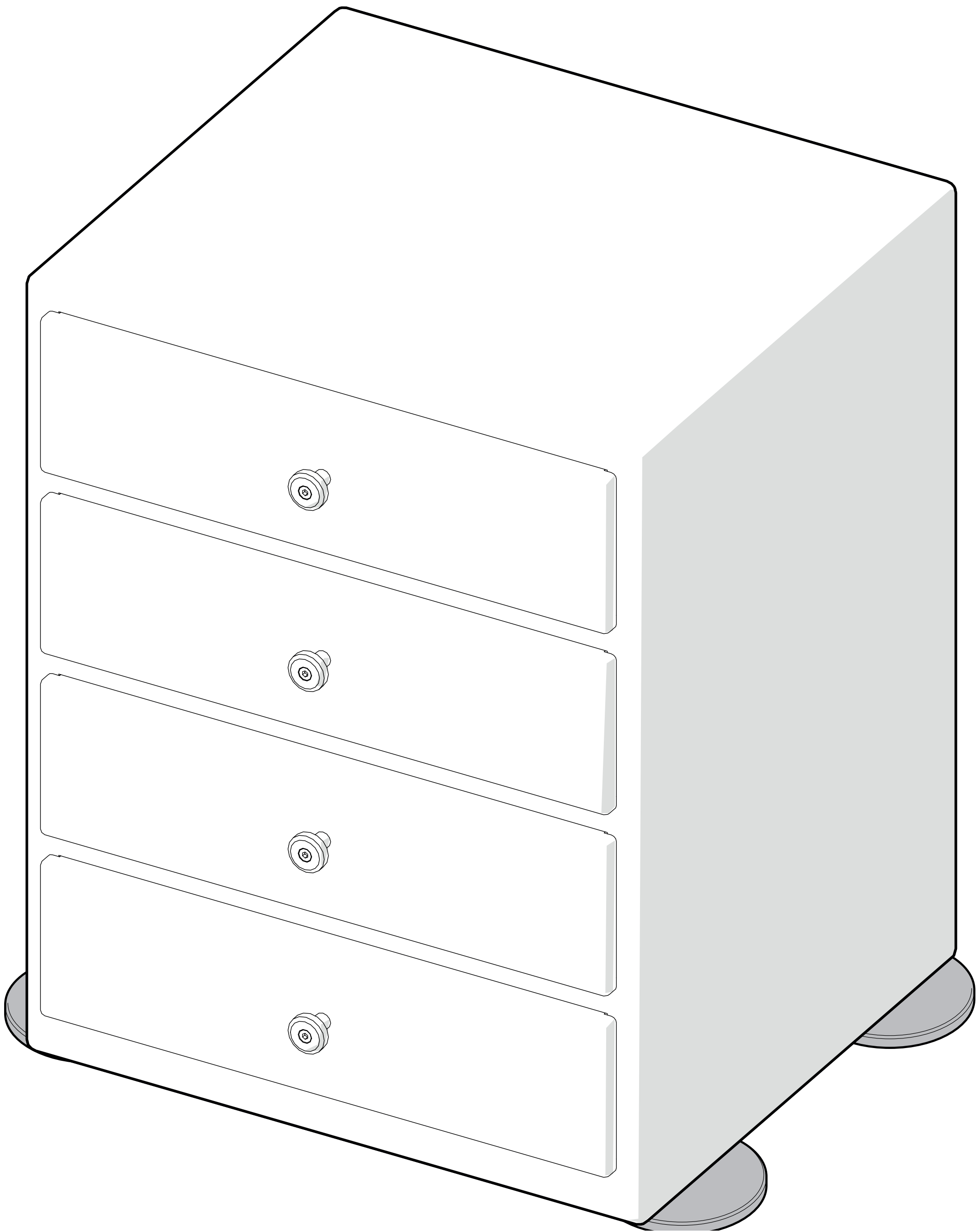
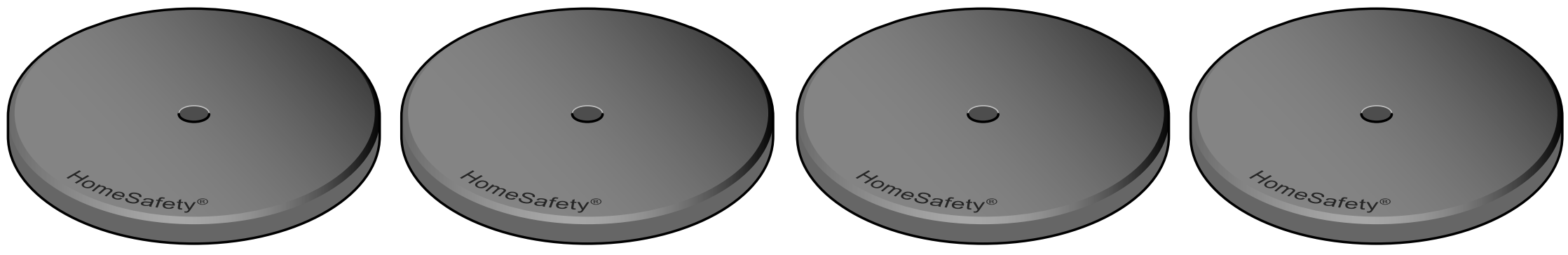


SafetyFoot John

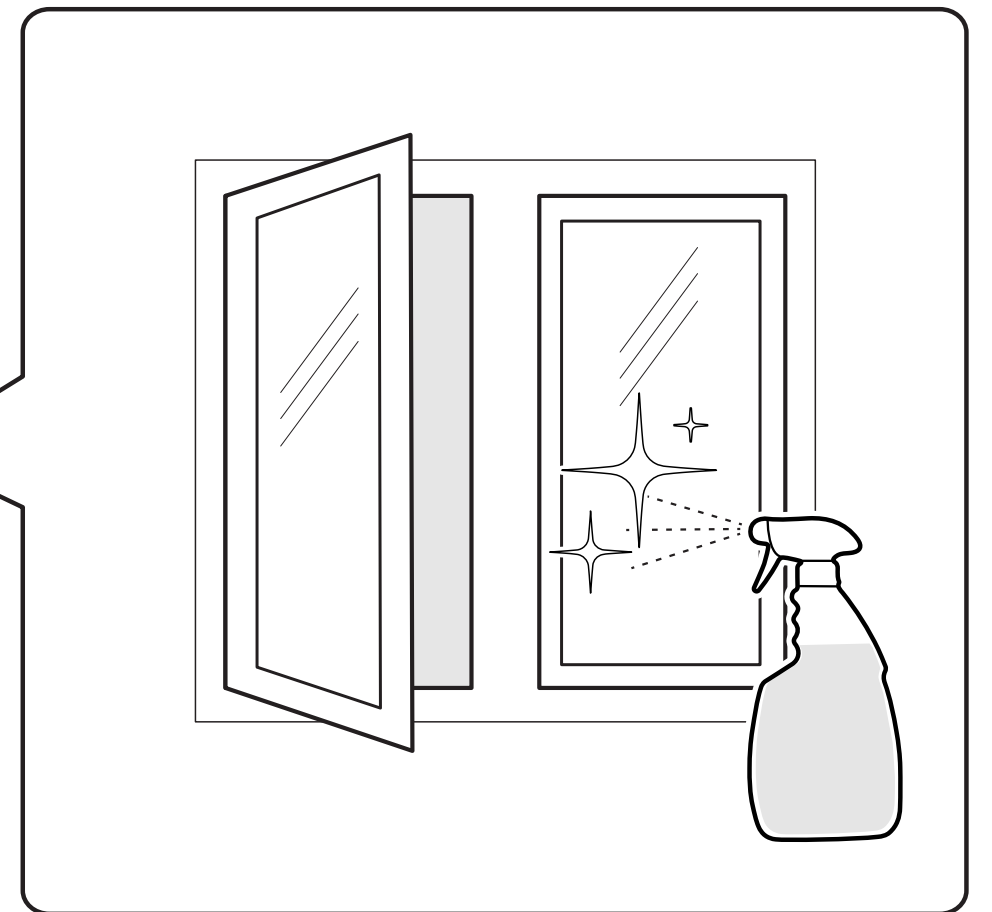
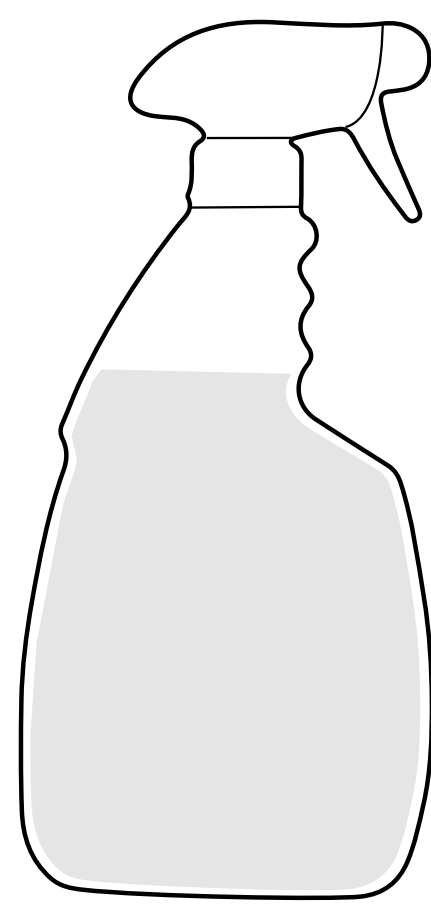
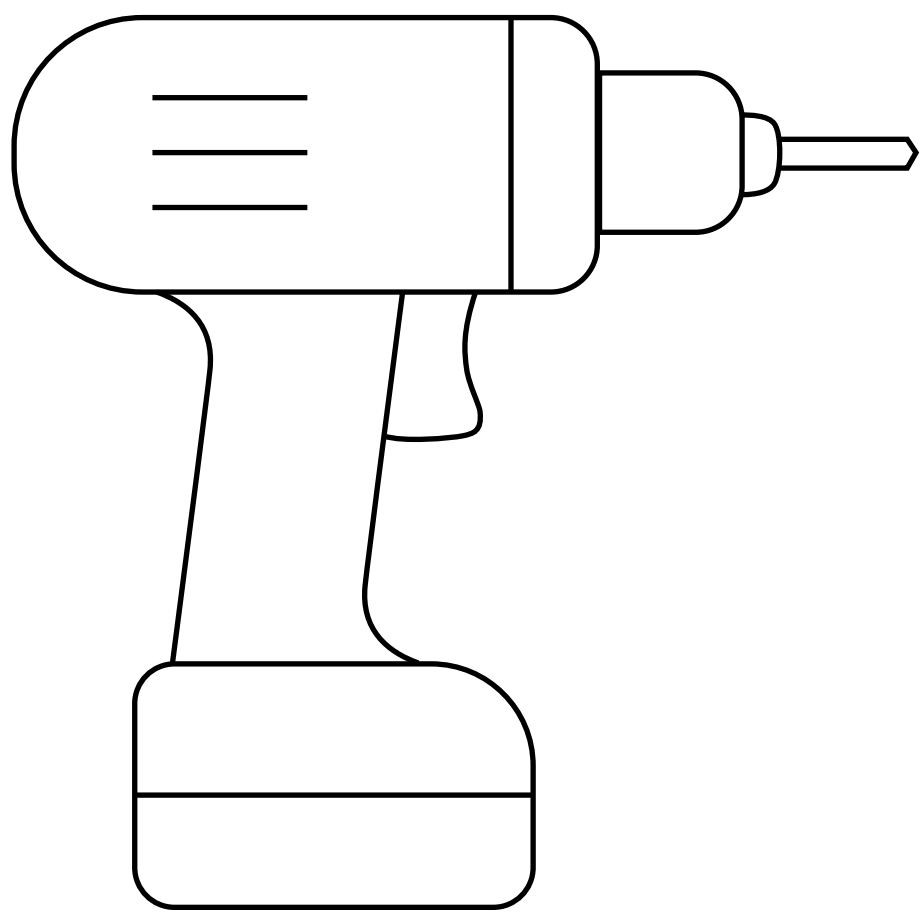
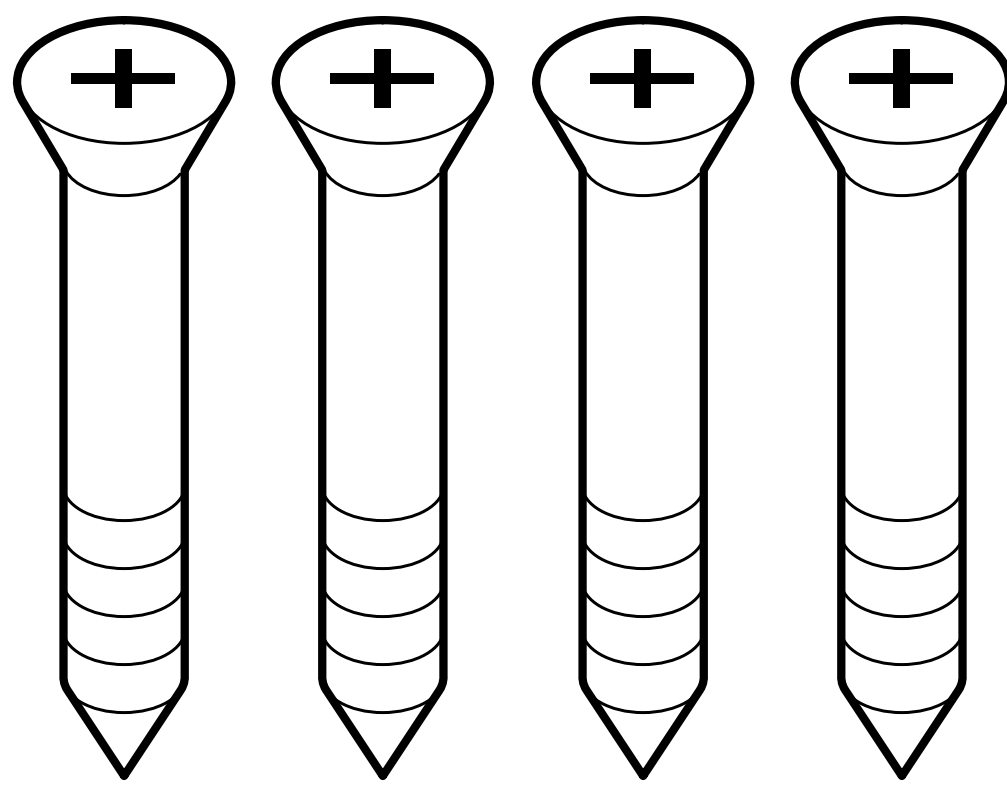
Assembly instruction



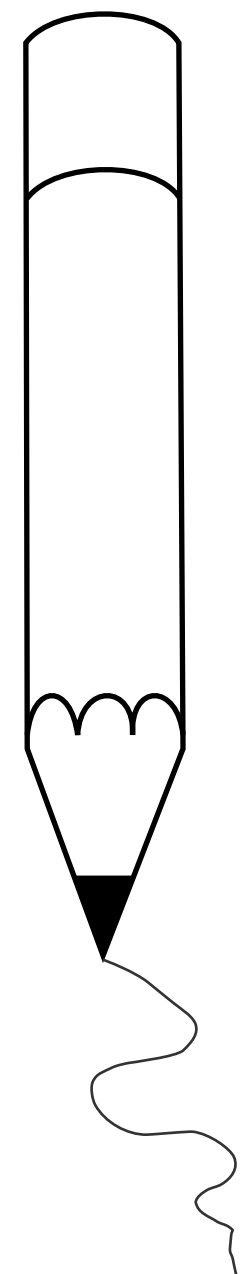
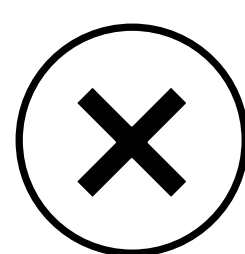
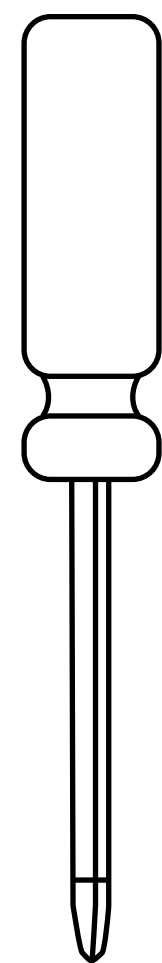
4x

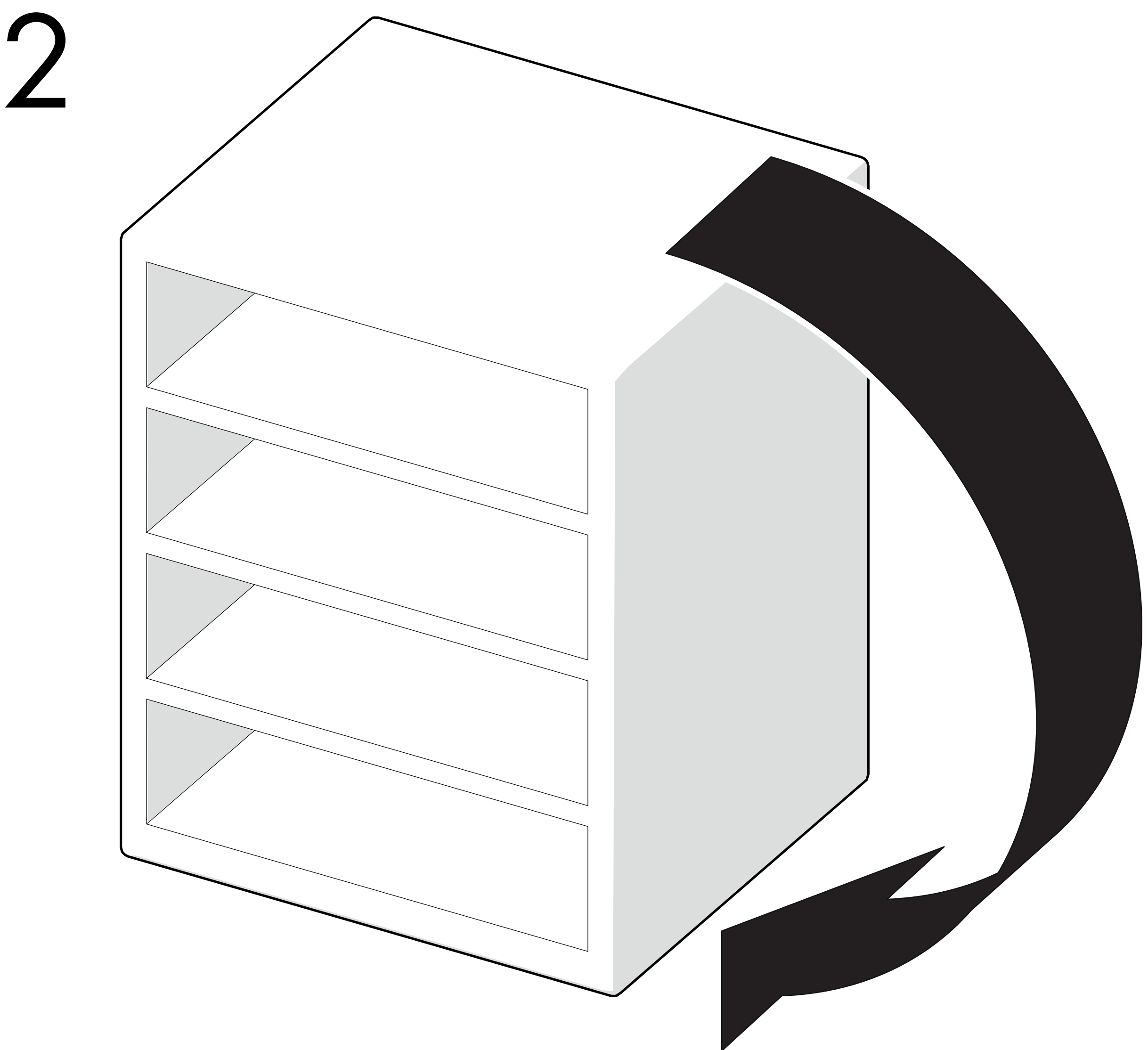
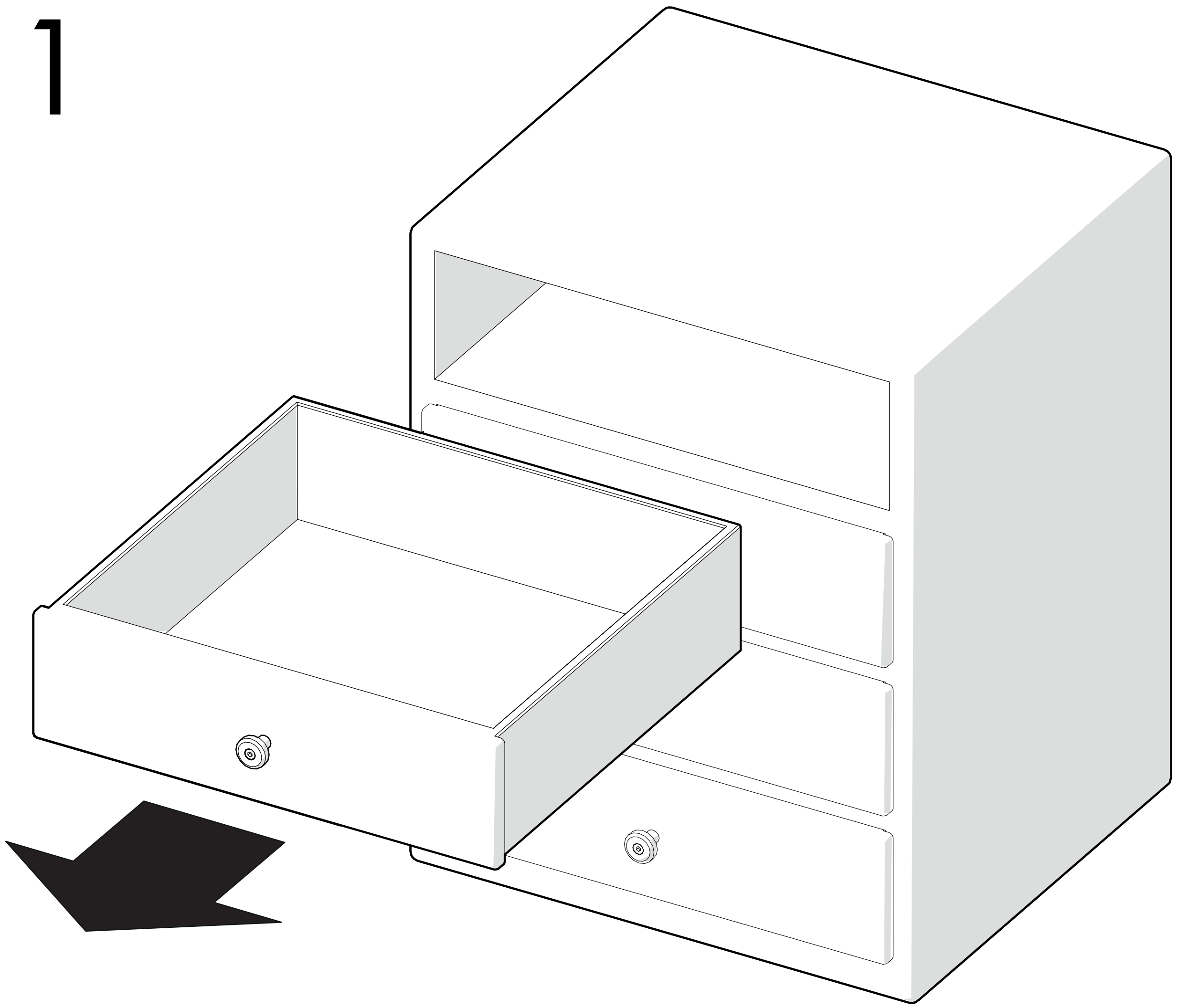


4x30 mm

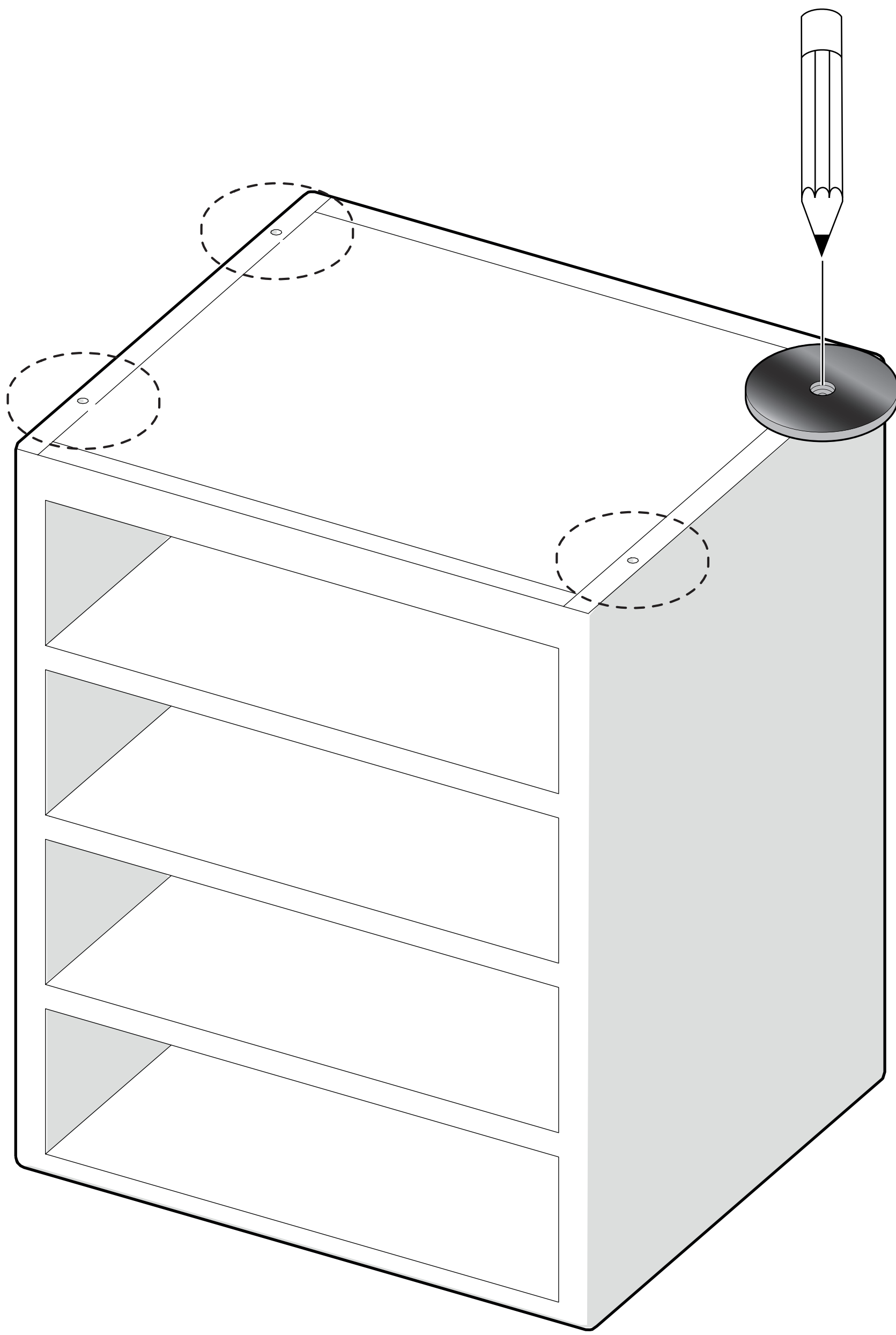


2 mm

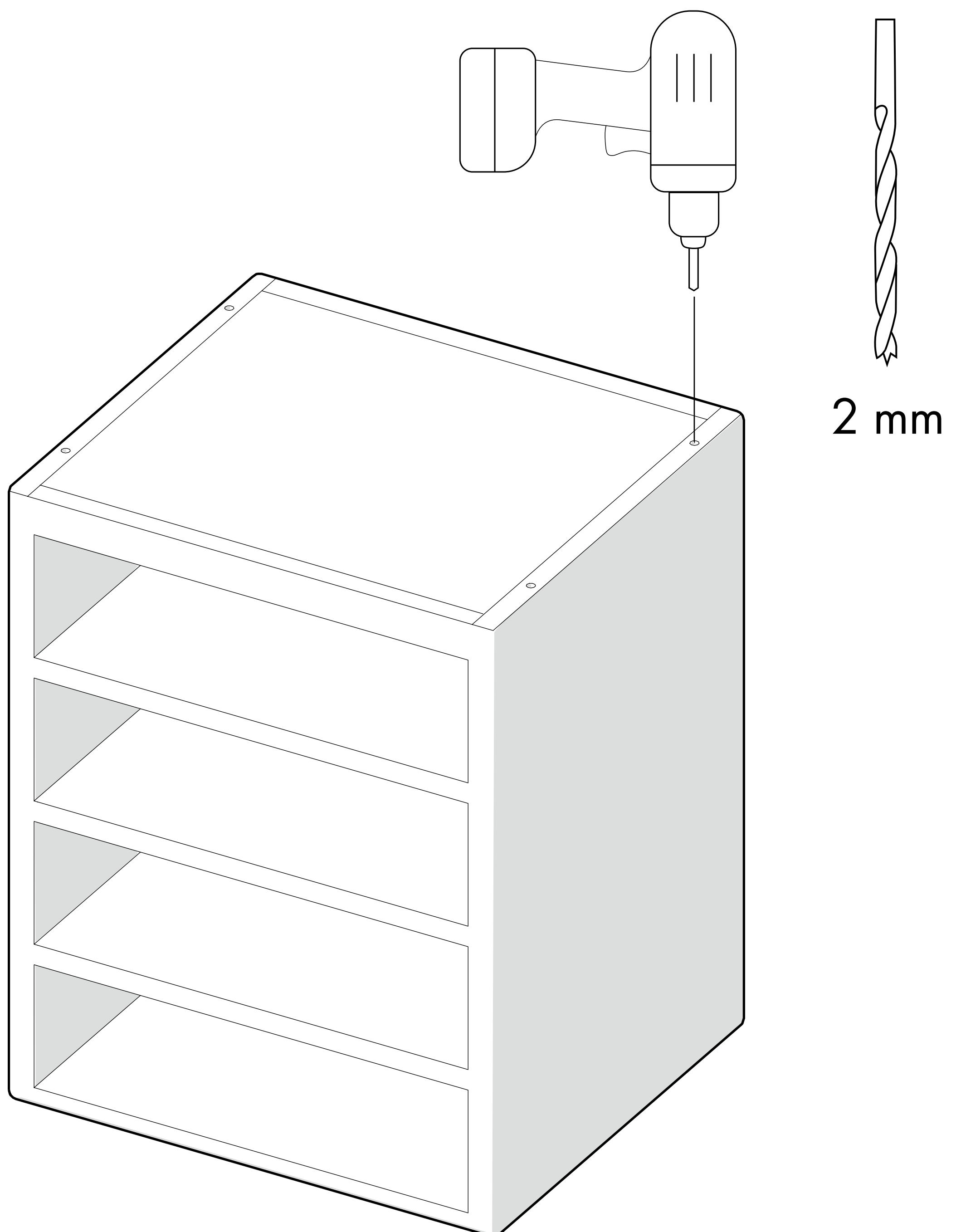




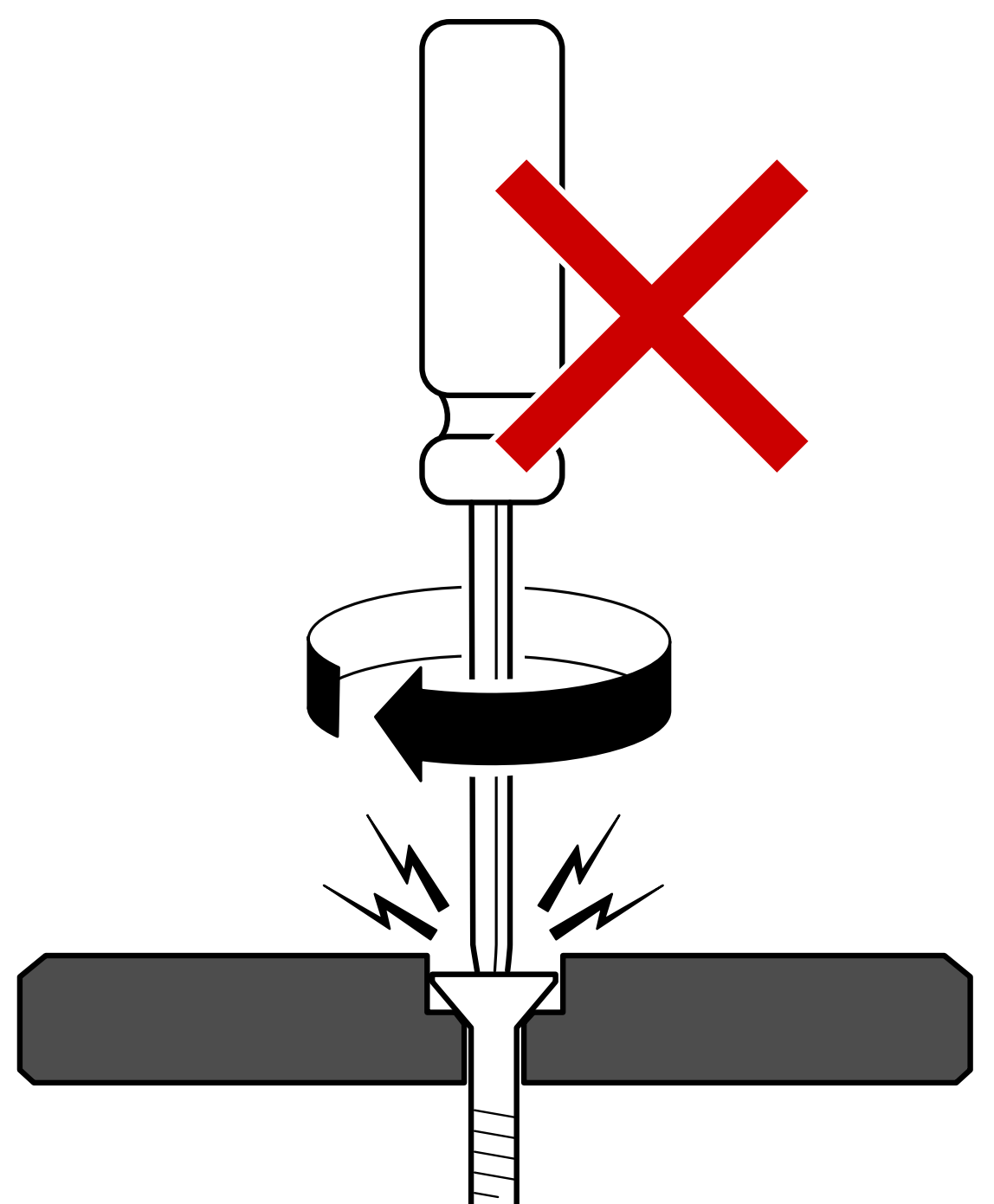
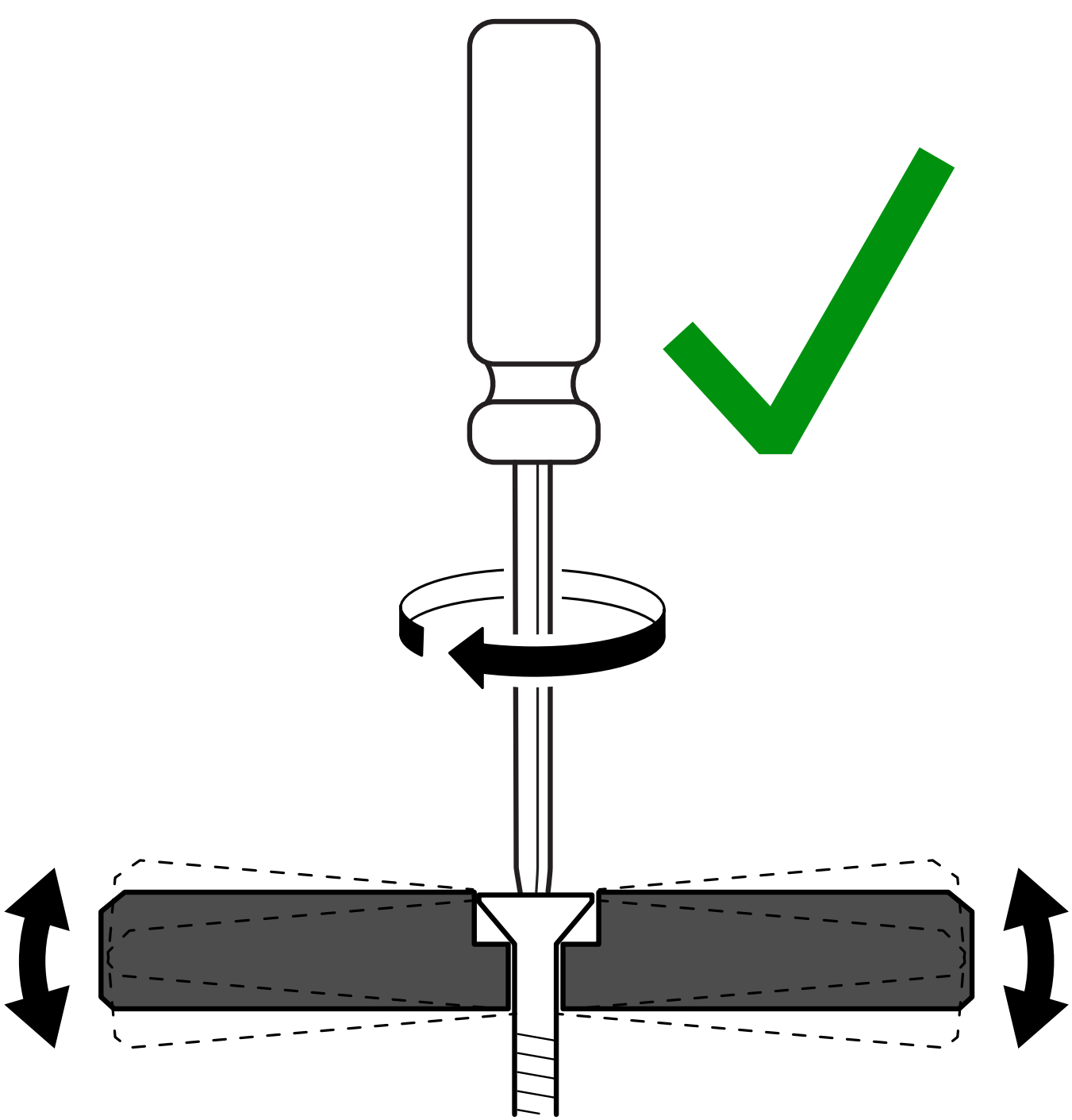
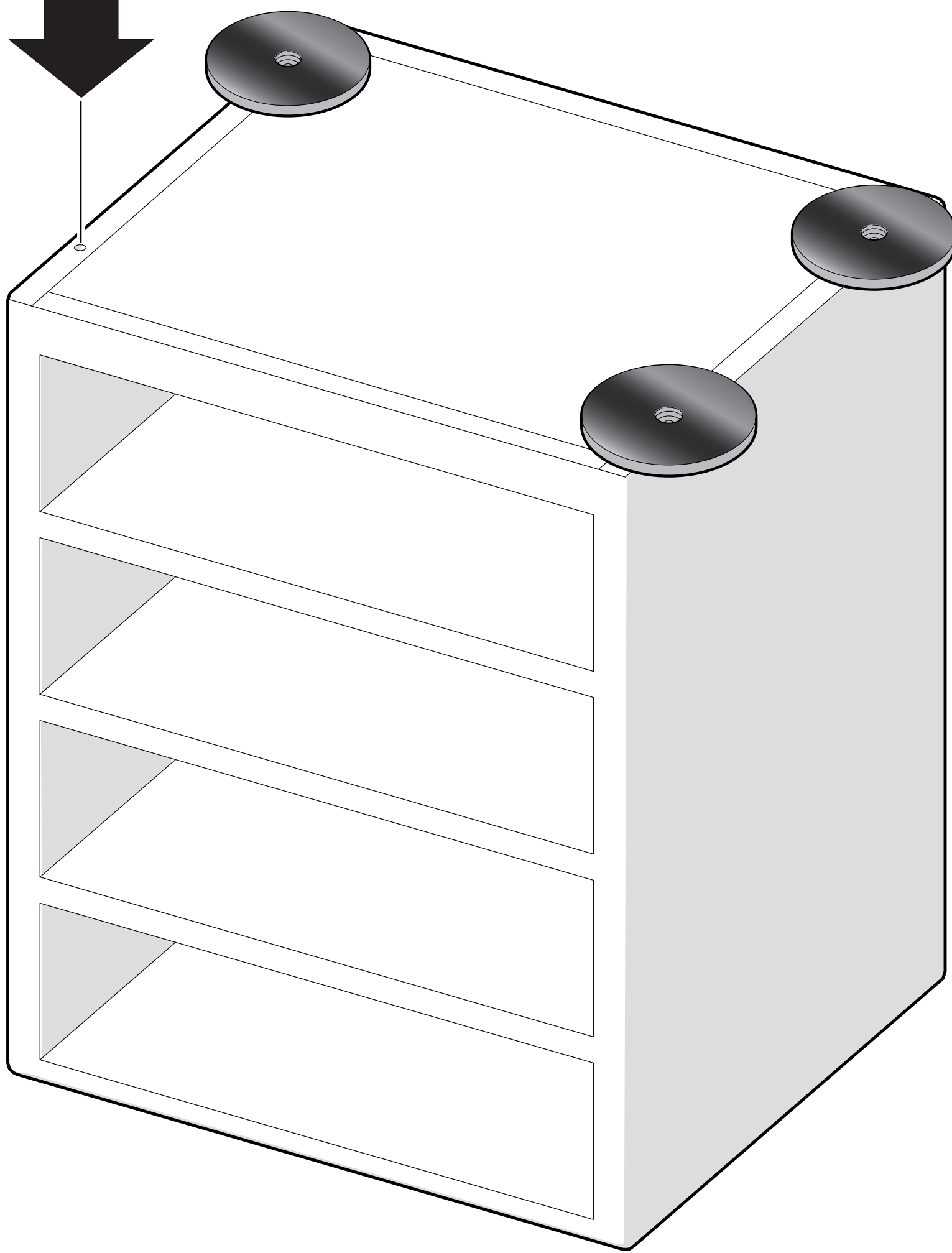
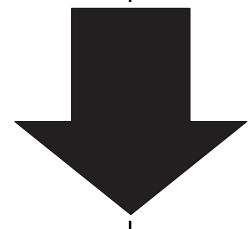
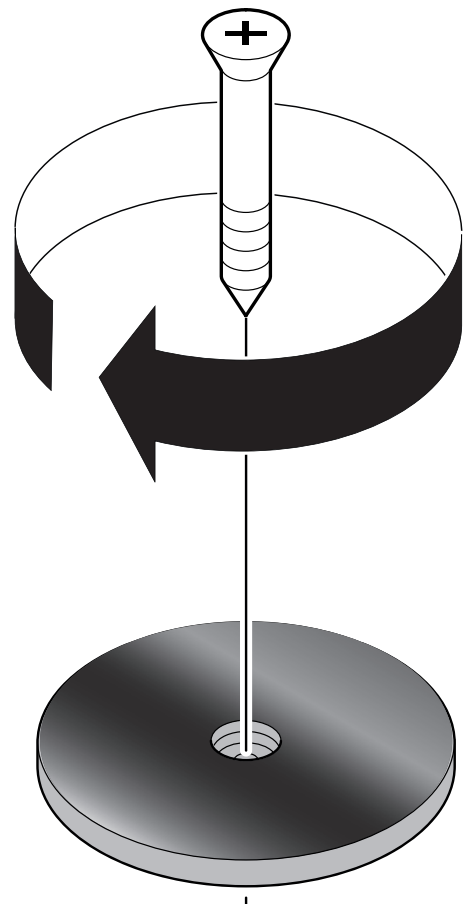
3



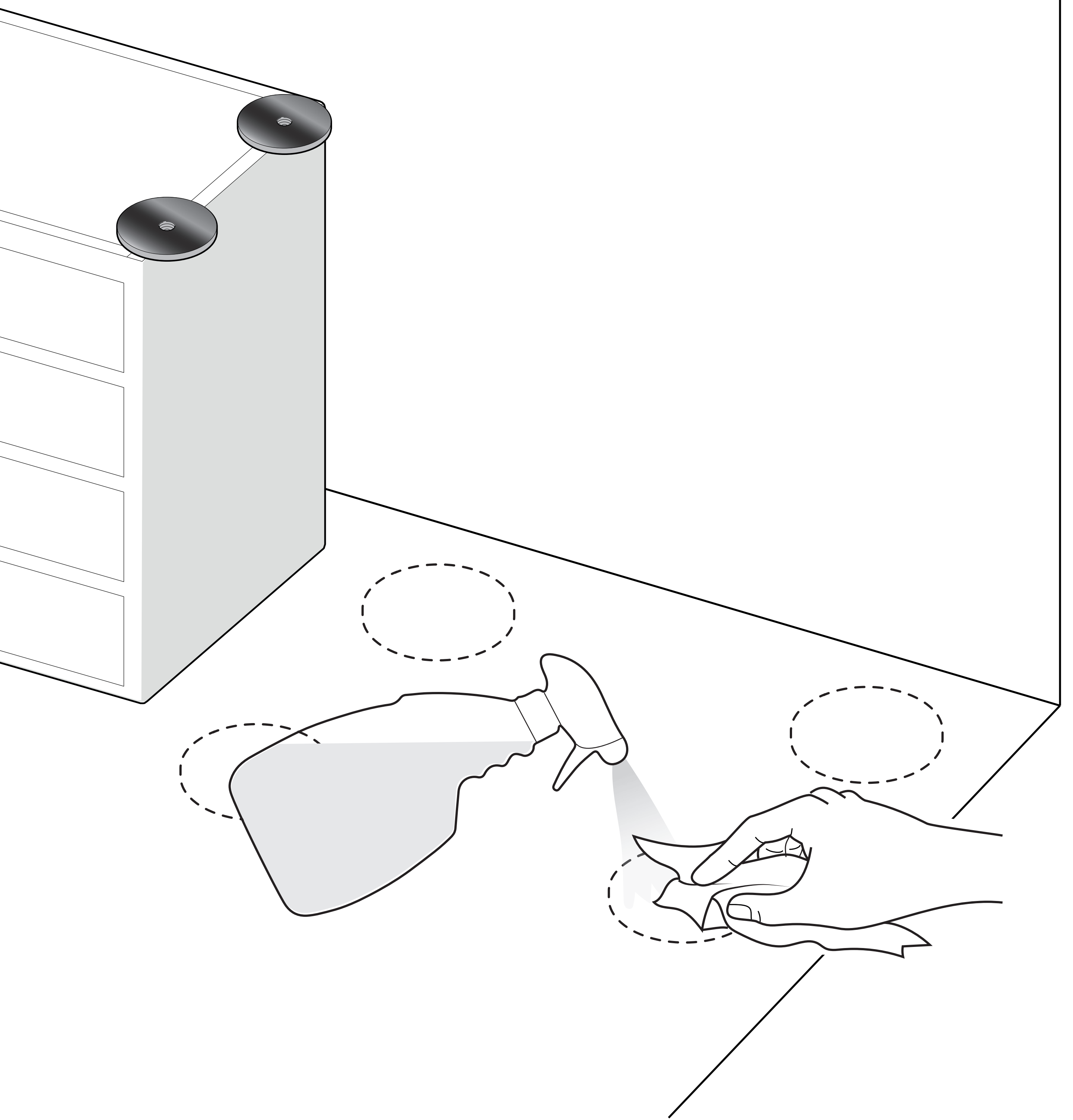
4



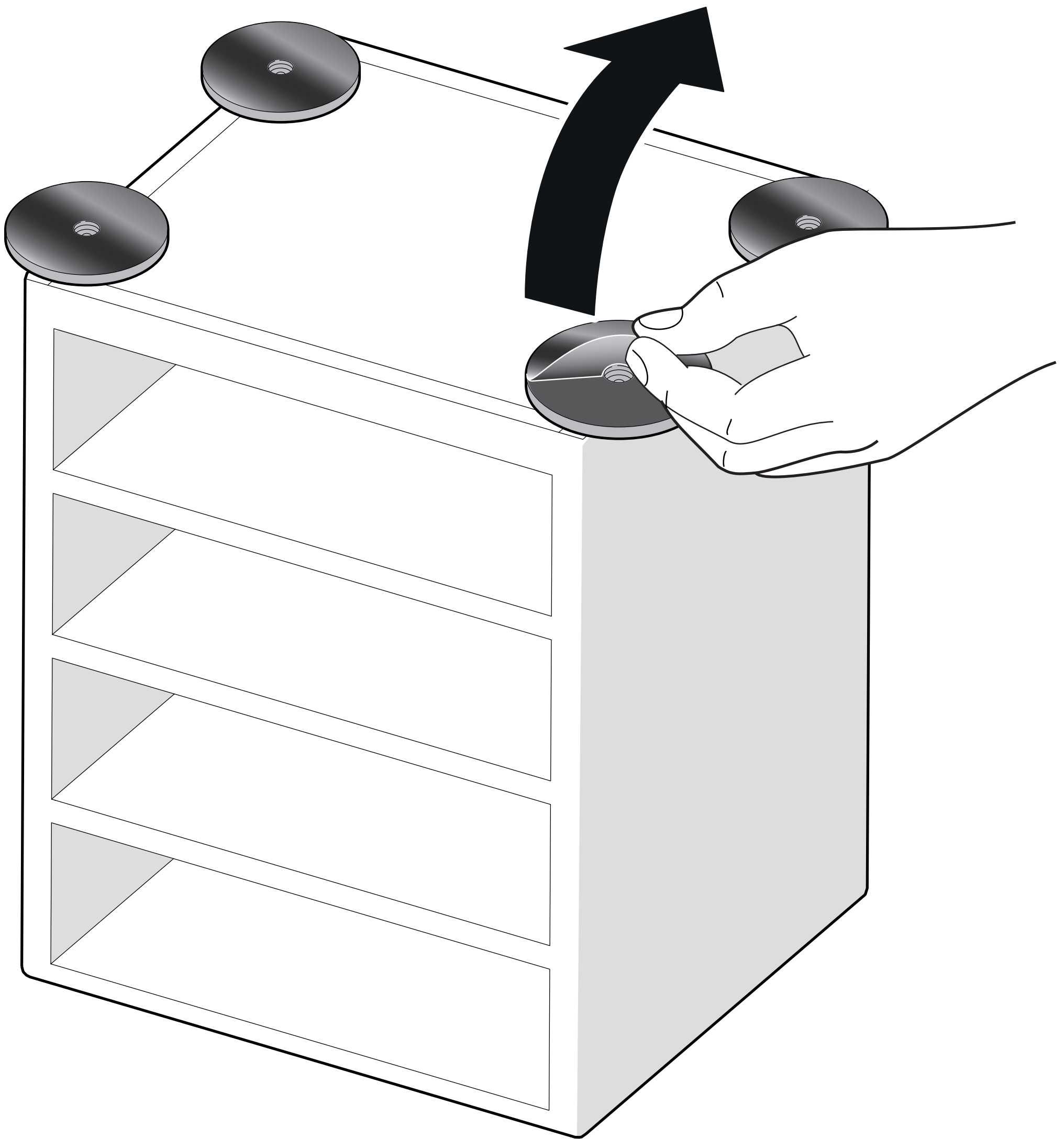
5



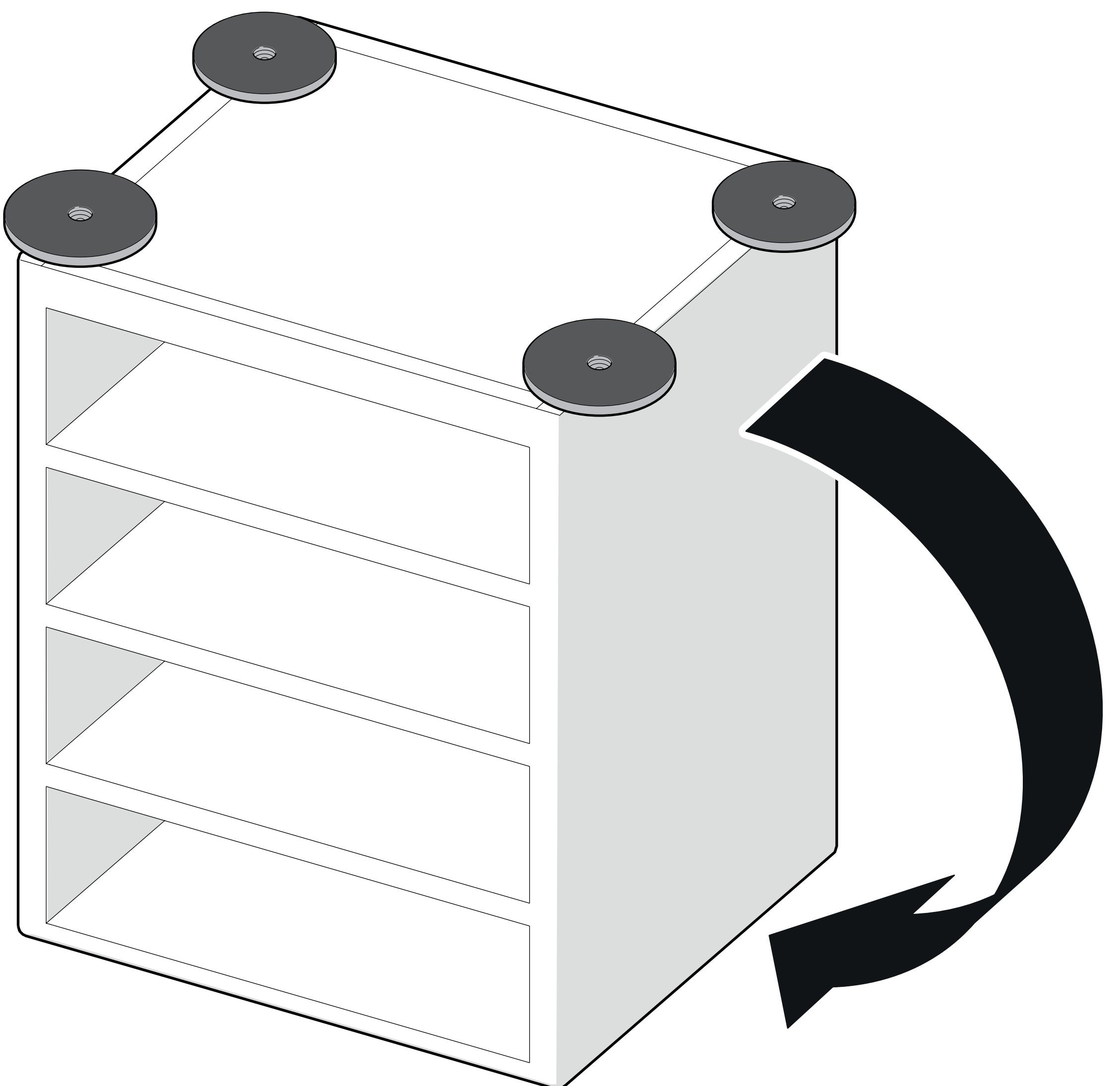
6

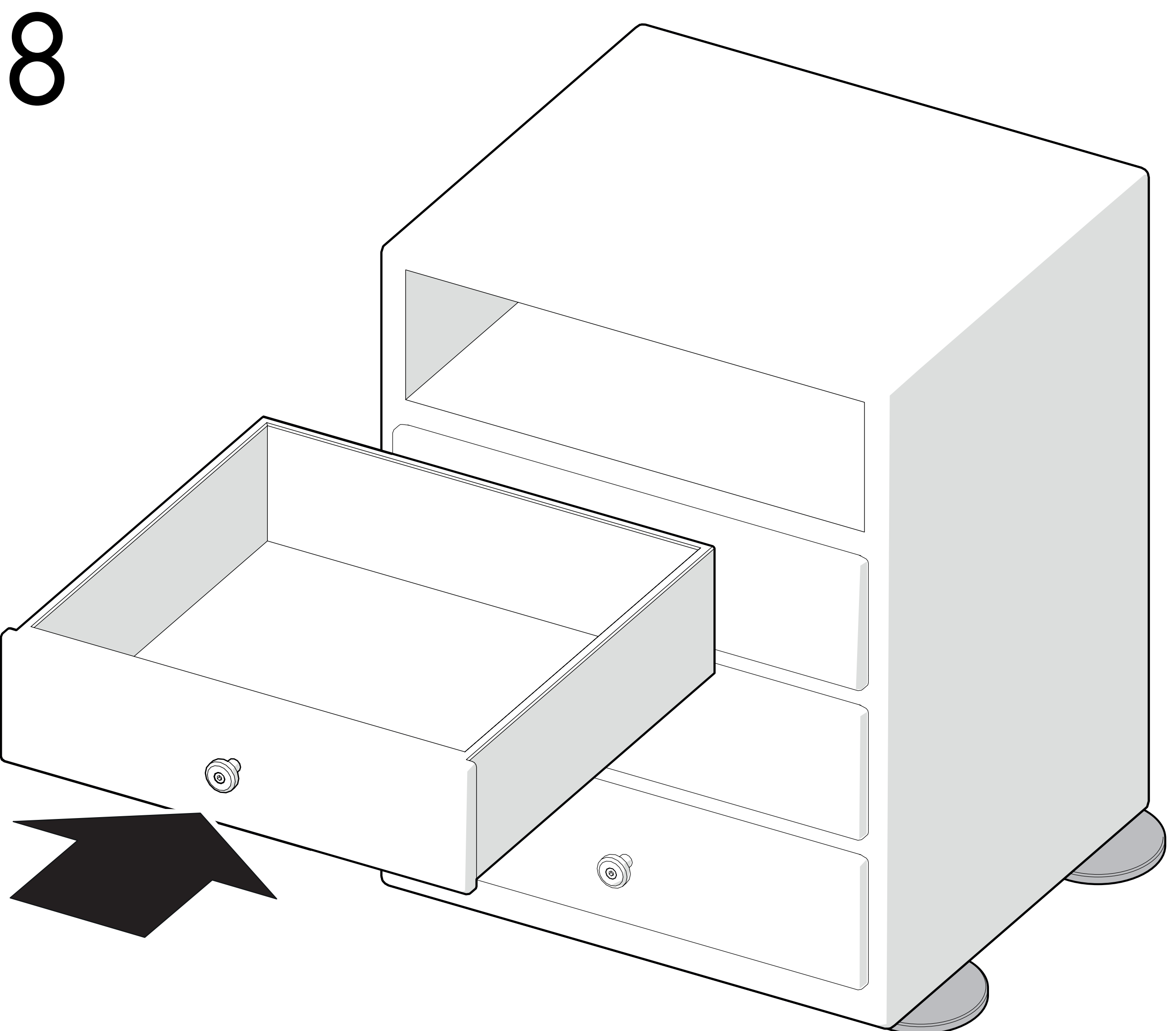
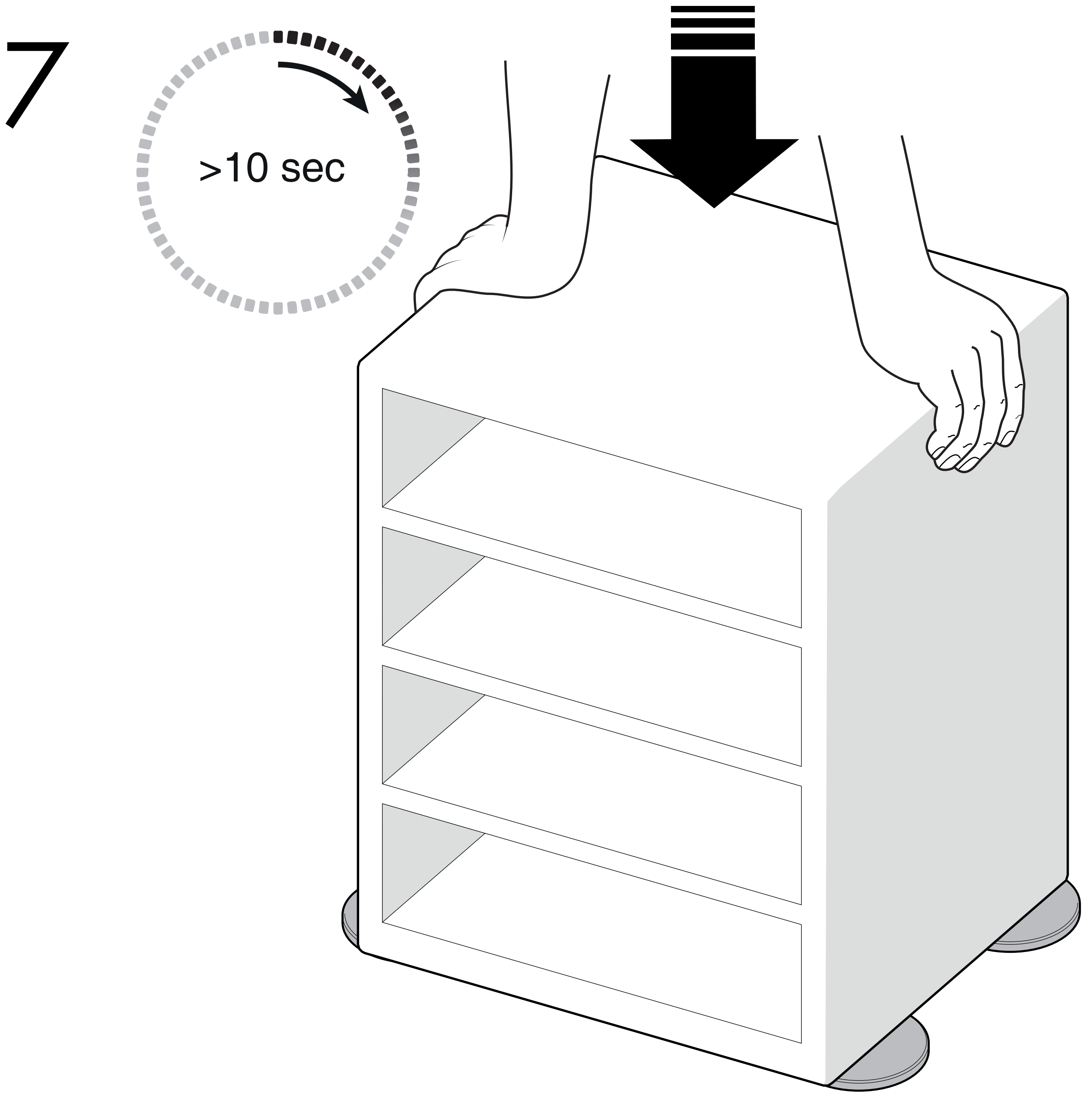


7

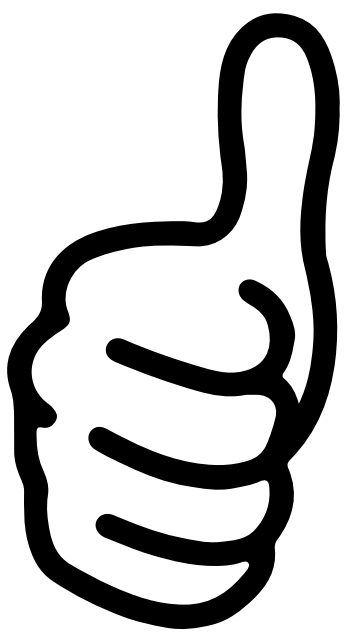
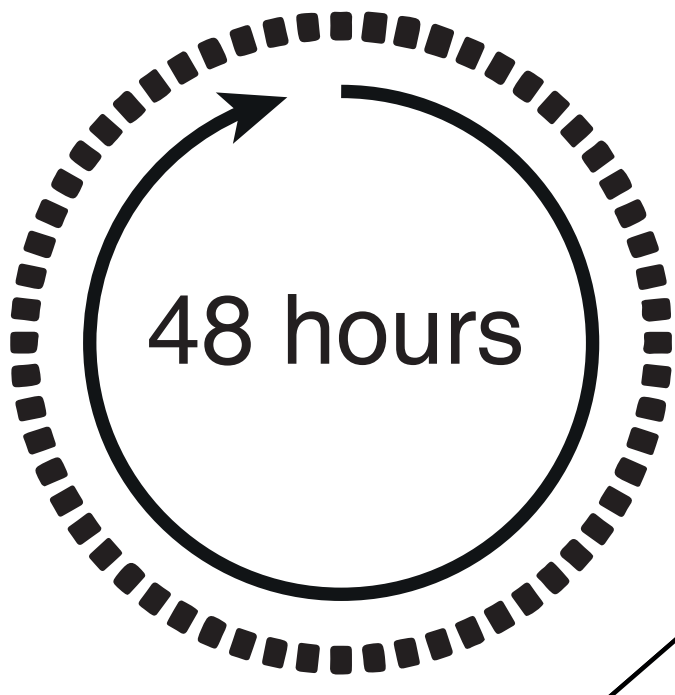


8





9



OK!



DE

- Dieses Produkt hat nur eine vorbeugende Funktion, lassen Sie Ihr Kind deshalb niemals ohne Aufsicht!
- Überprüfen Sie das Produkt regelmäßig und verwenden Sie niemals ein beschädigtes oder deformiertes Produkt!
- Das Produkt wurde zum Schutz von Kindern im Alter von bis zu 24 Monaten entwickelt und hergestellt!
- Hergestellt aus zugelassenen Materialien gemäß den gültigen Normen und der REACH-Verordnung.
- Nur zum einmaligen Gebrauch. Nach einmaliger Verwendung des Produkts ist es zu entsorgen. Wird dem Kunststoffrecycling zugeführt.
- Wird einfach mit dem Werkzeug „SafetyRemover“ entfernt.
- Das Produkt wurde so entwickelt, dass es keine Abdrücke an der Unterlage hinterlässt, an der es befestigt wurde, wobei dies keine Garantie ist!
- Volle Haftung an lackierten Holzoberflächen. An anderen Oberflächen kann eine schlechtere oder gar keine Haftung auftreten.

DK

- Dette produkt fungerer kun forebyggende. Efterlad derfor aldrig dit barn uden opsyn!
- Kontroller produktet regelmæssigt, og anvend aldrig et beskadiget eller deformt produkt!
- Produktet er udviklet og fremstillet til at beskytte børn op til ca. 24-månedersalderen!
- Fremstillet af godkendte materialer iht. gængældende standard og REACH-forskrifter.
- Kun til engangsbrug. Når produktet er anvendt én gang, skal det kasseres. Sorteres som plast.
- Fjernes enkelt med værktøjet "SafetyRemover".
- Produktet er udviklet, så det ikke efterlader mærker på underlaget, som det fastgøres til, men dette er aldrig nogen garanti!
- Fuld vedhæftning mod lakerede træoverflader. Andre overflader kan give dårligere eller ingen vedhæftning.

ES

- Puesto que este producto sólo funciona preventivamente, no dejar nunca el pequeño sin vigilar.
- Revisar el producto periódicamente y no usar nunca un producto dañado o deformado.
- El producto se ha desarrollado y fabricado para proteger a niños de hasta 24 meses de edad.

- Fabricado con materiales aprobados según la norma vigente y el reglamento REACH.
- Sólo para monouso. El producto debe desecharse después de usarlo una vez. Clasificar como plástico.
- Se quita fácilmente con la herramienta "SafetyRemover".
- El producto se ha desarrollado para no dejar marcas en la base en que se fija. Sin embargo esto no es una garantía.
- Adherencia plena en superficies de madera barnizada. En otras superficies, la adherencia puede ser peor o nula.

FI

- Tuote on luonteeltaan vain ehkäisevä, älä koskaan jätä lasta ilman valvontaa!
- Tarkista tuote säännöllisesti äläkä käytä sitä, mikäli havaitset siinä vian tai vaurion!
- Tuote on kehitetty ja valmistettu suojaamaan lapsia noin 24 kuukauden ikään asti!
- Valmistettu sovellettavan standardin ja REACH-asetuksen mukaan hyväksytyistä materiaaleista.
- Vain kertakäyttöön. Kerran käytetty tuote on hävitettävä. Kierrätetään muovina.
- Helppo poistaa "SafetyRemover"-työkalulla.
- Tuotekehityksessä on pyritty siihen, ettei tuote jätä jälkiä alustaan, mutta ominaisuutta ei voida taata!
- Täysi tarttuvuus maalattuihin puupintoihin. Muilla pinnoilla tarttuvuus voi olla heikompi tai puuttua kokonaan.

FR

- Ce produit fonctionne uniquement comme dispositif préventif, ne laissez jamais votre enfant sans surveillance !
- Vérifiez régulièrement le produit et n'utilisez jamais un produit endommagé ou déformé !
- Le produit est développé et fabriqué pour protéger les enfants jusqu'à environ 24 mois !
- Fabriqué à partir de matériaux approuvés selon les normes en vigueur et la réglementation REACH.
- À usage unique. Le produit ne peut être utilisé qu'une seule fois et doit ensuite être jeté. À trier comme déchet plastique.
- Se retire facilement au moyen de l'outil « SafetyRemover »
- Le produit est conçu pour ne laisser aucune trace sur le support auquel il est fixé, mais cela ne constitue jamais une garantie !
- Adhérence totale sur les surfaces en bois vernis. D'autres surfaces peuvent donner une adhérence plus faible ou nulle.

GB

- This product is for preventive purposes only, so never leave your child unattended!
- Check the product regularly and never use a damaged or deformed product!
- The product is developed and manufactured to protect children up to approx. 24 months of age!
- Made of approved materials in accordance with the applicable standards and REACH regulation.
- For single use only. When the product has been used once, discard it. Recycled as plastic.
- Easy to remove with the "SafetyRemover" tool.
- The product is developed to not leave any marks on the surface to which it is attached, but that is never a guarantee!
- Adheres fully to lacquered wood surfaces. May not adhere as well or may not adhere at all to other surfaces.

IT

- Questo prodotto ha esclusivamente una funzione preventiva; non lasciare mai un bambino incustodito!
- Controllare periodicamente il prodotto e non utilizzarlo mai se presenta danni o deformazioni!
- Il prodotto è stato sviluppato e fabbricato per proteggere bambini fino a un'età indicativamente di 24 mesi!
- I materiali impiegati sono conformi alle norme vigenti e al regolamento REACH.
- Prodotto esclusivamente monouso. Gettare il prodotto dopo averlo utilizzato una volta. Conferire nei contenitori per la raccolta della plastica.
- Si rimuove semplicemente con l'attrezzo "SafetyRemover".
- Il prodotto è stato sviluppato per non lasciare segni sulla superficie a cui viene applicato, ma il produttore non può fornire garanzie in merito!
- Piena adesione a superfici in legno laccato. Adesione limitata o nulla alle altre superfici.

NO

- Dette produktet fungerer bare forebyggende. La derfor aldri ditt barn være uten tilsyn!
- Kontroller produktet regelmessig og bruk aldri et skadd eller deformert produkt!
- Produktet er utviklet og fremstilt for å beskytte barn med en alder på opptil ca. 24 måneder!
- Fremstilt av godkjente materialer ifølge gjeldende standard og REACH-regelverk.

- Bare for engangsbruk. Når produktet er brukt én gang, skal det kasseres. Sorteres som plast.
- Tas enkelt bort med verktøyet "SafetyRemover".
- Produktet er utviklet slik at det ikke skal etterlate merker på underlaget som det festes mot, men det gis aldri noen garanti for dette!
- Full vedheft mot lakkerte treunderlag. Andre underlag kan gi dårligere eller ingen vedheft.

SE

- Denna produkt fungerar endast förebyggande, lämna därför aldrig ditt barn utan uppsikt!
- Kontrollera produkten regelbundet och använd aldrig en skadad eller deformerad produkt!
- Produkten är utvecklad och tillverkad för att skydda barn upp till ca 24 månaders ålder!
- Tillverkad av godkända material enligt gällande standard och REACH regelverk.
- Endast för engångsbruk. När produkten använts en gång ska den kasseras. Sorteras som plast.
- Tas enkelt bort med verktyget "SafetyRemover"
- Produkten är utvecklad för att inte lämna några märken på underlaget den fästs mot, men detta är aldrig någon garanti!
- Full vidhäftning mot lackade träytor. Andra ytor kan ge sämre eller ingen vidhäftning.